

Connecteurs multipolaires SEM

Powerline | Connecteurs industriels



SEM Connecteurs

Le connecteur multipolaire SEM sert à la connexion de circuits à courant continu ainsi qu'aux liaisons câblées triphasées. Le nombre variable de pôles (2 pôles, extensible à 3 pôles) permet de tenir compte des exigences individuelles de l'application. Le connecteur peut être équipé de 4 contacts pilotes supplémentaires pour la transmission du signal.

Un étrier de verrouillage empêche la déconnexion involontaire en cas de vibrations.

Des broches de codage permettent un codage individuel du connecteur, afin d'éviter les erreurs d'enfichage avec plusieurs systèmes parallèles. 6 codages différents sont possibles.

Le boîtier plat en élastomère contribue à réduire l'encombrement des systèmes. Le matériau du boîtier compense de manière fiable les vibrations et les chocs. Le connecteur se distingue par une résistance élevée face aux huiles minérales, à l'essence, aux lubrifiants et aux détergents usuels du secteur automobile ainsi que par des propriétés d'auto-extinguibilité, en vue de l'utilisation en environnement sévère et pour l'industrie des transports. La protection au toucher IP2X à l'état non embroché augmente encore la sécurité de l'opérateur.

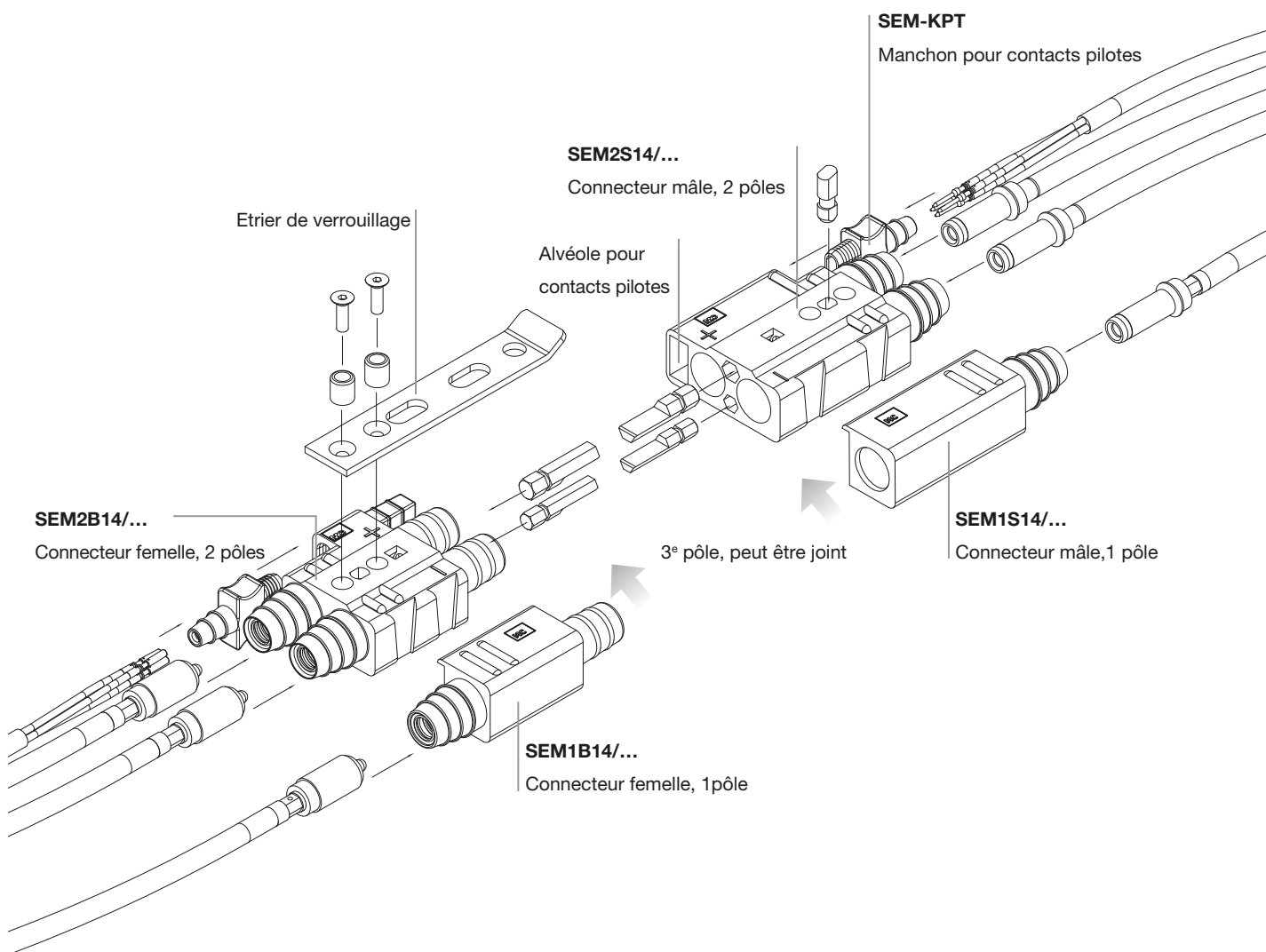
Le connecteur multipolaire SEM est utilisé pour des applications dans les véhicules électriques, trains et métros pour les connexions entre batteries, onduleurs et moteurs. Parmi les autres possibilités d'utilisation, on compte les applications liées aux infrastructures, telles que les opérations de maintenance en aéroport (liaison de batteries mobiles, dispositifs de levage) ou les applications logistiques, telles que le raccordement d'une batterie de chariot élévateur à supprimer.

Caractéristiques techniques	
Intensité assignée :	
contacts de puissance	330 A
contacts pilotes	16 A
Tension assignée :	
contacts de puissance	630 V
contacts pilotes	250 V
Coordination de l'isolement	VDE 0110/6kV/4.
Tension d'essai	3,5 kV (50 Hz/1 min.)
Résistance d'isolement	> 103 M Ω
Plage de température	-40°C...+120°C
Contacts :	
Broches/douilles, contacts de puissance	Cu, argentés
Contacts pilotes	Cu/Zn, argentés
Mode de raccordement	Sertir
Section du conducteur :	
contacts de puissance	25 mm ² -95 mm ² ,
contacts pilotes	1,5 mm ² /2,5 mm ²
Cycles	≤ 5 000
Degré de protection, embroché	IP65
non embroché	IP2X
Autre prescriptions	DIN VDE 0627

RoHS ready

Directive 2002/95/CE relative à la limitation de l'utilisation de certaines substances dangereuses dans les équipements électriques et électroniques

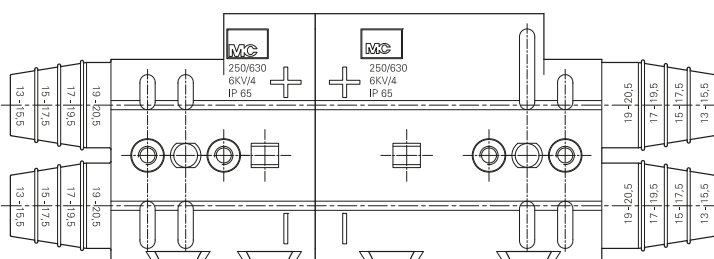
SEM... 3-pôles



SEM2B14/...



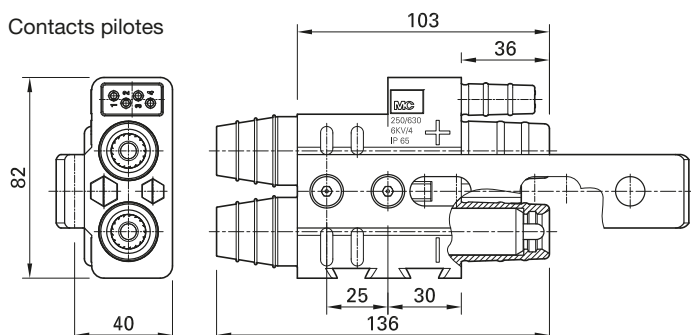
SEM2S14/...



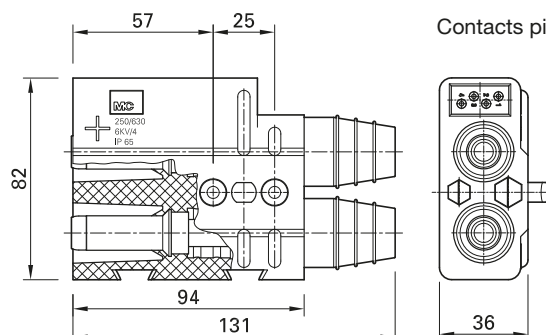
Connecteur femelle, 2 pôles

Connecteur mâle, 2 pôles

Contacts pilotes



Contacts pilotes



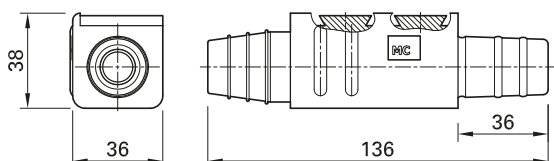
SEM1B14/...



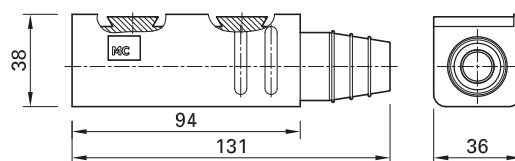
SEM1S14/...



Connecteur femelle, 1 pôle



Connecteur mâle, 1 pôle



No. de cde	Type	Désignation	Intensité assignée	Tension assignée	Ø-nom. broche / douille	Section du câble
			max. A	V	mm	mm ²
31.0000	SEM2B14/25	Connecteur femelle, 2 pôles*	135	630	14	25
31.0001	SEM2B14/35		160	630	14	35
31.0002	SEM2B14/50		220	630	14	50
31.0003	SEM2B14/70		260	630	14	70
31.0004	SEM2B14/95		330	630	14	95
31.0020	SEM2S14/25	Connecteur mâle, 2 pôles*	135	630	14	25
31.0021	SEM2S14/35		160	630	14	35
31.0022	SEM2S14/50		220	630	14	50
31.0023	SEM2S14/70		260	630	14	70
31.0024	SEM2S14/95		330	630	14	95
31.0010	SEM1B14/25	Connecteur femelle, 2 pôles*		630	14	25
31.0011	SEM1B14/35			630	14	35
31.0012	SEM1B14/50			630	14	50
31.0013	SEM1B14/70			630	14	70
31.0014	SEM1B14/95			630	14	95
31.0030	SEM1S14/25	Connecteur mâle, 2 pôles*		630	14	25
31.0031	SEM1S14/35			630	14	35
31.0032	SEM1S14/50			630	14	50
31.0033	SEM1S14/70			630	14	70
31.0034	SEM1S14/95			630	14	95

* Contacts de puissance inclus. Contacts de signal non inclus (pour les contacts de signal voir 7)



Instruction de montage MA206

www.staubli.com/electrical

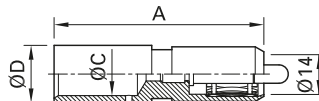
Pièces détachées

Broches/Douilles SEM...P14/...

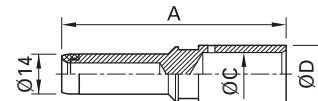


SEMBP14/...

SEMSP14/...



SEMBP14/...



SEMSP14/...

No. de cde	Type	Traitement	Ø-nom. broche / douille	Dimensions (mm)			Convient aux supports de broches et douilles
				A	ØC	ØD	
31.0500	SEMSP14/25	Ag	14	64	8	11	SEM2S14/25, SEM1S14/25
31.0100	SEMBP14/25	Ag	14	59	8	11	SEM2B14/25, SEM1B14/25
31.0501	SEMSP14/35	Ag	14	69	9	13	SEM2S14/35, SEM1S14/35
31.0101	SEMBP14/35	Ag	14	64	9	13	SEM2B14/35, SEM1B14/35
31.0502	SEMSP14/50	Ag	14	76	11	14,5	SEM2S14/50, SEM1S14/50
31.0102	SEMBP14/50	Ag	14	71	11	14,5	SEM2B14/50, SEM1B14/50
31.0503	SEMSP14/70	Ag	14	76	13	17	SEM2S14/70, SEM1S14/70
31.0103	SEMBP14/70	Ag	14	71	13	17	SEM2B14/70, SEM1B14/70
31.0504	SEMSP14/95	Ag	14	78	15	20	SEM2S14/95, SEM1S14/95
31.0104	SEMBP14/95	Ag	14	73	15	20	SEM2B14/95, SEM1B14/95

Diagrammes de derating

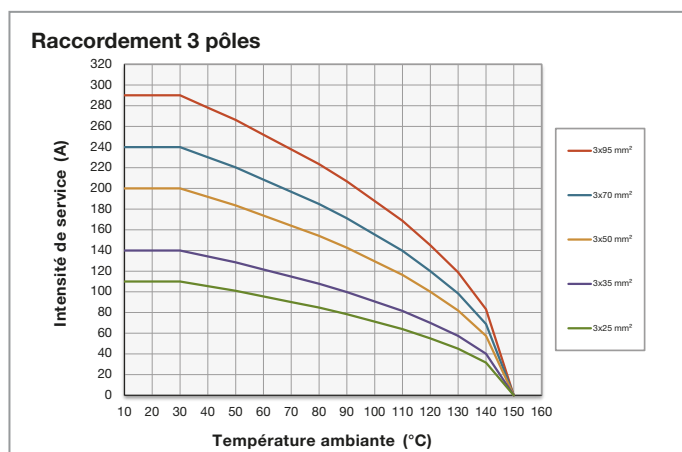
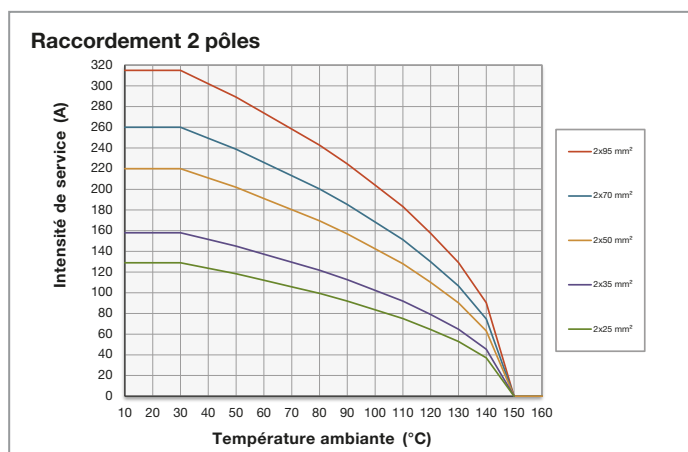
Il s'agit du diagramme du courant admissible en fonction de la température ambiante. En régime permanent, l'intensité admissible par un connecteur dépend des caractéristiques thermiques des matériaux conducteurs et isolants. Le diagramme est donné pour un

courant permanent et non-intermittent, qui circule simultanément dans chaque contact du connecteur sans que la temp. maxi d'utilisation ne soit dépassée.

Dimensions et essais d'après la norme DIN 41640/Partie 3.

Les valeurs relevées sur les diagrammes de derating s'appliquent aux connecteurs. Pour les courants admissibles par les câbles, se référer à la norme DIN VDE 0298/Partie 4, DIN VDE 0100/Partie 523 et DIN VDE 0113/Partie 1.

Voir aussi EN 60204.



Accessoires

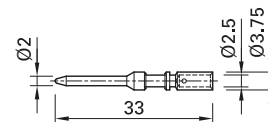
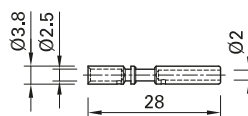
Contactos pilotes



BP2/2,5



SP2/2,5

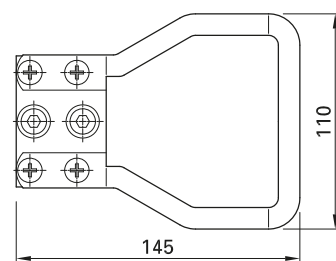
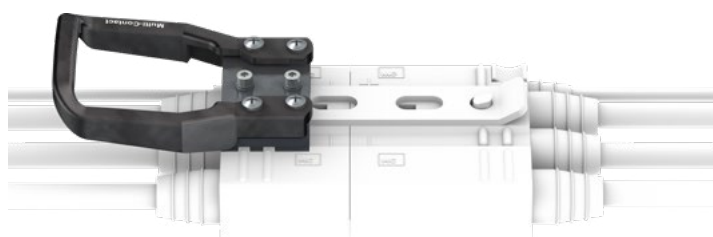


No. de cde	Type	Traitement	Intensité assignée	Tension assignée	Ø-nom. broche/douille	Section du câble
			max. A	V	mm	mm ²
31.0505	SP2/2,5	Ag	16	250	2	2,5
31.0506	SP2/2,5AU	Au				
18.8010	BP2/2,5	Ag	16	250	2	2,5
18.8011	BP2/2,5AU	Au				

SEM-KTP



SEM-HG



MVS1,5/2



No. de cde	Type	Remarques
31.5002	SEM-KTP	Manchon pour contacts pilotes
18.5500	MVS1,5/2	Bouchon d'obturation pour contacts
31.5005	SEM-HG	Poignée (y compris matériel de fixation)

Outils

Les outils nécessaires au montage sont visibles dans les instructions de montage MA206.



■ Unités Stäubli ○ Agents

Présence mondiale du groupe Stäubli

www.staubli.com