

Mehrpolige Steckverbinder für raue Umgebungen

Powerline | Industrie-Steckverbinder



Einsatzbereiche

Raue Umgebungsbedingungen stellen die höchsten Anforderungen an die Konstruktion der gesamten Ausrüstung. Elektrische Steckverbinder müssen im täglichen Einsatz zuverlässig und störungsfrei funktionieren, um einen einwandfreien Betrieb zu gewährleisten. Der Steckverbinder für raue Umgebungen von Stäubli wird diesen Anforderungen gerecht. Die bewährte Stäubli Kontaktlamellentechnik garantiert höchste

Anschlussicherheit mit niedrigen Übergangswiderständen und damit äußerst geringe Energieverluste sowie niedrige Steckkräfte trotz mehrerer elektrischer Kontakte.

Stäubli bietet zuverlässige Lösungen, die den speziellen Umgebungsbedingungen über und unter Tage wie Staub, Schlag und Stoß standhalten können und einen kontinuierlichen Betrieb gewährleisten. Als Spezialist für kundenspezifische Anwendungen lassen sich unsere Kontaktlösungen nicht nur in abtragenden Maschinen wie Baggern oder Bohrgeräten einsetzen, sondern auch in der Transport- und Weiterverarbeitungskette, wie beispielsweise Kippen und Bahnen oder Mahlwerken, Sortier- und Waschanlagen.



Bahntechnik

Im täglichen Bahnbetrieb sind die elektrischen Steckverbinder extremen Umweltbedingungen ausgesetzt. Starke Temperaturschwankungen (z. B. Schnee und Eis in alpinen Gebieten), hohe mechanische Belastungen, Vibrationen und Verschmutzung dürfen die zuverlässige Strom-, Signal-, Datenübertragung nicht beeinträchtigen.

Stäubli entwickelte ein robustes Gehäuse, dessen Griff beim Öffnen selbst Hammer schlägen stand hält. Die Stäubli Kontakttechnologie gewährleistet selbst bei starken Vibrationen und Temperaturschwankungen eine unterbrechungsfreie Kontaktierung. Der Abgangswinkel des Steckers von 15° verringert die mechanische Belastung des Kabels und vereinfacht das Betätigen der Steckverbindung.

Bergbau

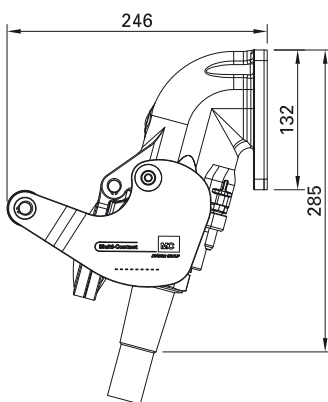
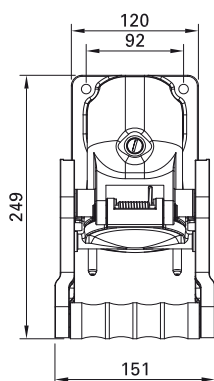
Stäubli bietet zuverlässige Lösungen, die den speziellen Umgebungsbedingungen über und unter Tage wie Staub, Schlag und Stoß standhalten können und einen kontinuierlichen Betrieb gewährleisten. Als Spezialist für kundenspezifische Anwendungen lassen sich unsere Kontaktlösungen nicht nur in abtragenden Maschinen wie Baggern oder Bohrgeräten einsetzen, sondern auch in der Transport- und Weiterverarbeitungskette, wie beispielsweise Kippen und Bahnen oder Mahlwerken, Sortier- und Waschanlagen.

Marine Anwendungen

Im Hafbereich und auf Schiffen sind die Steckverbinder Meerwasser ausgesetzt, und der Salzgehalt der Luft ist höher als in den meisten anderen Bereichen. Für einen langfristigen Einsatz in dieser Umgebung ist neben Dichtheit auch ein besonders robustes Gehäuse erforderlich. Der Steckverbinder für raue Umgebungen von Stäubli wird diesen Anforderungen gerecht und lässt sich je nach Kundenanforderungen mit unterschiedlichen Kontakten bestücken. So können verschiedenste Anwendungen im Hafen- und Offshore-Bereich abgedeckt werden.

Technische Daten

Allgemeine Daten	
Bemessungsspannung	bis zu 1000 V
Schutzart, gesteckt ungesteckt	IP65, IP69 IP2X
Erdung	ab 50 V/75 V DC vorgesehen
Ø Kabelverschraubung	M50
Material Gehäuse	Al (Pulverbeschichtet)
Einbau, Steckerseite Buchsen­seite	Panelmontage Freier Steckverbinder



Kundenspezifische Konfigurationen auf Anfrage





■ Stäubli Units ○ Vertretungen / Agenten

Weltweite Präsenz des Stäubli-Konzerns

www.staubli.com