

用于恶劣环境的多极连接器

Powerline | 工业连接器



应用领域

恶劣的环境条件使所有设备面临严峻挑战。电连接器为保证完美的运作，必须每日稳定运行并不受干扰。用于恶劣环境的Stäubli连接器满足这些需求。

久经考验的Stäubli MULTILAM科技保证了最大限度的稳定性，并伴有低电阻，从而有极小的能源损耗和较低的插入力，即使是多个电接触。



铁路工程

运用在铁路工业的电连接器每天都会遭受到极端恶劣的天气条件。强烈的温度变动(例如：高山地区的雪和冰)，高机械拉力，震动和污染不能影响电力、信号和数据传输的稳定性。Stäubli研发出坚固的外壳，手柄甚至可以在打开状态下承受锤子的打击。Stäubli MULTILAM科技即使在强烈冲击和巨大温度波动时都能确保持续的接触。有15°出口角的插头可以减少电缆机械拉力，简化传动连接。



采矿业

Stäubli提供了在特殊环境下的可靠解决方案，包括灰尘，冲击，并保证持续的运作。作为特殊定制解决方案的专家，我们的连接解决方案不仅可以用在可移动的机器，例如挖掘机、钻机，也可用在运输和更多处理系统，如卡车，火车或研磨机器，筛分和清洗设备。

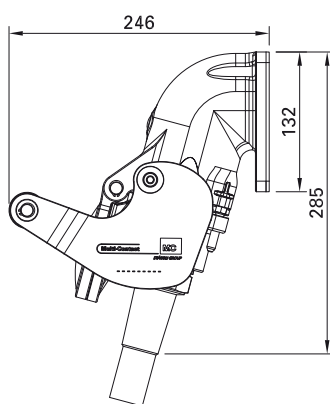
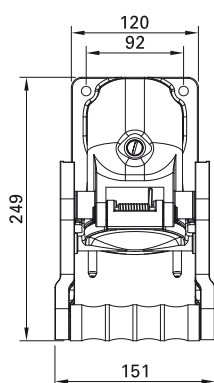


海洋应用

在港口和船上，连接器暴露在海水中，空气中的盐含量也比大多数区域高。在这类环境中的长期使用不仅需要防水的特性，也需要特别坚固的外壳。用于严苛环境的Stäubli连接器满足这些需求，并能根据客户需求配备不同的接触件。连接器可以在港口和近岸区域满足多种不同应用要求。

技术参数

通用数据	
额定电压	至 1000 V
防护等级, 连接状态 未连接状态	IP65, IP69 IP2X
接地	从 50 V/75 V DC 指定
∅ 电缆密封套	M50
壳体材料	铝 (粉末喷涂)
安装, 插针端 插座端	面板安装 浮动安装



依据客户需求提供特殊定制





■ 史陶比尔公司 ○ 代理商

史陶比尔集团 在全球的分布

www.staubli.com