

MA205 (fr_en)
Notice de montage

Inserts de broches et de douilles
ME3-2PE-SP6/6,10,16,25(K)
ME3-2PE-BP6/6,10,16,25(K)
ME3-4PE-SP6/6,10(K)
ME3-4PE-BP6/6,10(K)

Sommaire

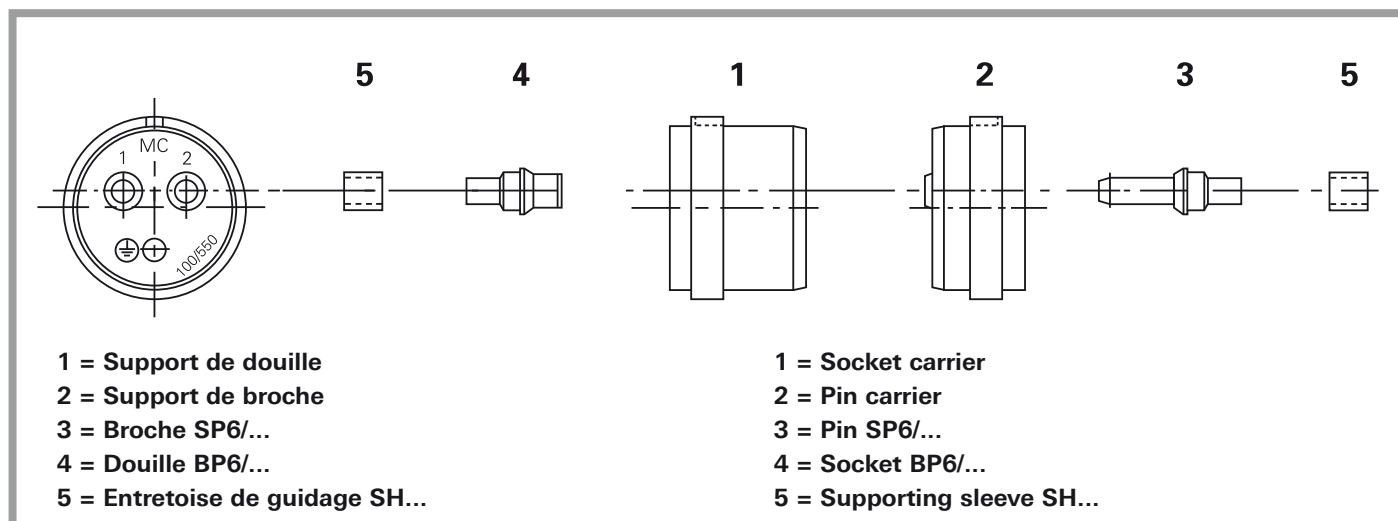
Consignes de sécurité	2
Outils nécessaires	3
Préparation du câble.....	4
Sertissage des contacts.....	4
Montage des contacts.....	5
Démontage des contacts	6
Notes	7-8

MA205 (fr_en)
Assembly instructions

Stäubli Pin and socket inserts
ME3-2PE-SP6/6,10,16,25(K)
ME3-2PE-BP6/6,10,16,25(K)
ME3-4PE-SP6/6,10(K)
ME3-4PE-BP6/6,10(K)

Content

Safety Instructions.....	2
Tools required	3
Tools required	4
Preparation of the cable	4
Crimping the contacts	5
Installation of contacts	6
Notes	7-8




Consignes de sécurité


Le montage et l'installation des produits ne doivent être effectués que par du personnel qualifié et formé en respectant toutes les dispositions de sécurité et les réglementations légales applicables.


Stäubli Electrical Connectors (Stäubli) décline toute responsabilité en cas de non-respect de ces consignes.


Utiliser uniquement les pièces et les outils recommandés par Stäubli. En cas d'auto-assemblage, suivre scrupuleusement les étapes de préparation et de montage décrites ici, faute de quoi ni la sécurité ni le respect des caractéristiques techniques ne sont garantis par Stäubli. Ne modifier le produit d'aucune manière.

Les connecteurs non fabriqués par Stäubli, parfois qualifiés de « compatibles Stäubli » par certains fabricants et enfichables avec des éléments Stäubli, ne répondent pas aux exigences d'une liaison électrique sûre et stable à long terme. Pour des raisons de sécurité, ils ne doivent pas être enfichés dans des éléments Stäubli. Par conséquent, nous déclinons toute responsabilité si ces connecteurs non approuvés par Stäubli sont utilisés avec des éléments Stäubli et que des dommages en résultent.


 **Les travaux décrits ici ne doivent pas être effectués sur des parties parcourues par un courant ou sous tension.**


 **La protection contre les chocs électriques doit être assurée par le produit final (c'est-à-dire par le connecteur correctement monté) et par son utilisateur.**

 **Les connecteurs ne doivent pas être débranchés sous charge. L'embrochage et le débrochage sous tension sont permis.**

 **Avant chaque utilisation, vérifier auparavant l'absence de tout défaut externe (et en particulier l'isolation). En cas de doute concernant la sécurité du matériel, faire appel à un expert ou procéder au remplacement du connecteur incriminé.**

 **Les connecteurs sont étanches à l'eau conformément au degré de protection IP spécifique au produit.**

 **Les connecteurs non branchés doivent être protégés contre l'humidité et la saleté. Ne pas embrocher de connecteurs encrassés.**

 **Pour les caractéristiques techniques détaillées, se reporter au catalogue des produits.**


Safety instructions


The products may be assembled and installed exclusively by suitably qualified and trained specialists duly observing all applicable safety regulations.


Stäubli Electrical Connectors (Stäubli) does not accept any liability in the event of failure to observe these warnings.


Use only the components and tools specified by Stäubli. In case of self-assembly, do not deviate from the preparation and assembly instructions as stated herein, otherwise Stäubli cannot give any guarantee as to safety or conformity with the technical data. Do not modify the product in any way.

Connectors not originally manufactured by Stäubli which can be mated with Stäubli elements and in some cases are even described as "Stäubli-compatible" by certain manufacturers do not conform to the requirements for safe electrical connection with long-term stability, and for safety reasons must not be plugged together with Stäubli elements. Stäubli therefore does not accept any liability for any damages resulting from mating such connectors (i.e. lacking Stäubli approval) with Stäubli elements.


 **The work described here must not be carried out on live or load-carrying parts.**


 **Protection from electric shock must be assured by the end product (i.e. by the correctly assembled plug connector) and by its user.**

 **The plug connections must not be disconnected under load. Plugging and unplugging when live is permitted.**


 **Each time the connector is used, it should previously be inspected for external defects (particularly the insulation). If there are any doubts as to its safety, a specialist must be consulted or the connector must be replaced.**

 **The plug connectors are watertight in accordance with the product specific IP protection class.**

 **Unmated plug connectors must be protected from moisture and dirt. The male and female parts must not be plugged together when soiled.**

 **For further technical data please see the product catalogue.**


Explication des symboles


 Mise en garde contre une tension électrique dangereuse


 Mise en garde contre un danger

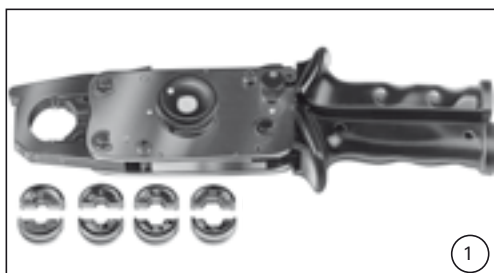
 Remarque ou conseil utile

Explanation of the symbols

 Warning of dangerous voltages

 Warning of a hazard area

 Useful hint or tip



1

Outillage nécessaire

(ill. 1)
Pince à sertir M-PZ13,
No. de Cde. 18.3700 et matrices (voir
Tab. 1).

Tab. 1

Type	No. de Cde. Order No.	Section du conducteur Conductor cross-section
MES-PZ-TB 5/6	18.3701	6
MES-PZ-TB 8/10	18.3702	10
MES-PZ-TB 9/16	18.3703	16
MES-PZ-TB 11/25	18.3704	25

Tools required

(ill. 1)
Crimping pliers M-PZ13,
order No. 18.3700 and inserts (see
Tab. 1).

i Remarque:
i Notice d'utilisation MA224
(www.staubli.com/electrical)

i Note:
i Operating instructions MA224
(www.staubli.com/electrical)



2

(ill. 2)
Outil de montage broche/douille,
Ø-nom. broche/douille 6 mm
ME-WZ6, No. de Cde. 18.3016

(ill. 2)
Insertion tool pin/socket,
nom.-Ø pin/socket 6 mm
ME-WZ6, order No. 18.3016



3

(ill. 3)
Outil de démontage (douille),
Ø-nom. broche/douille 6 mm
MBA-WZ6, No. de Cde. 18.3017

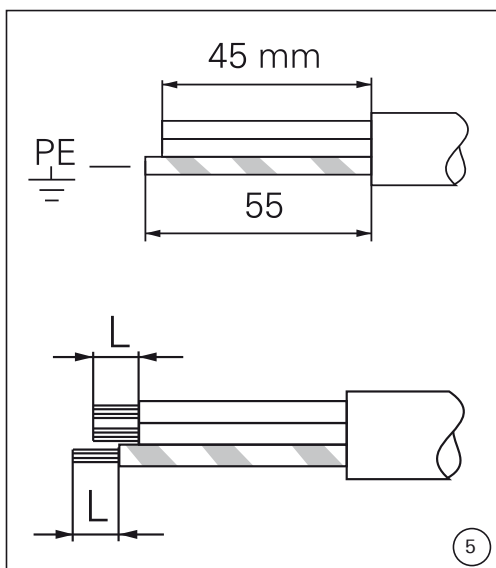
(ill. 3)
Extraction tool (socket),
nom.-Ø pin/socket 6 mm
MBA-WZ6, order No. 18.3017



4

(ill. 4)
Outil de démontage (broche),
Ø-nom. broche/douille 6 mm
MSA-WZ6, No. de Cde. 18.3018

(ill. 4)
Extraction tool (pin),
nom.-Ø pin/socket 6 mm
MSA-WZ6, order No. 18.3018



Préparation du câble

(ill. 5)

Dégainer le câble sur une longueur de 55 mm et raccourcir les deux conducteurs sur une longueur de 45 mm. Dénuder tous les conducteurs sur la longueur L.

Preparation of the cable

(ill. 5)

Strip cable to length 55 mm and shorten the leads by 45 mm. Strip leads to length L.

Tab. 2

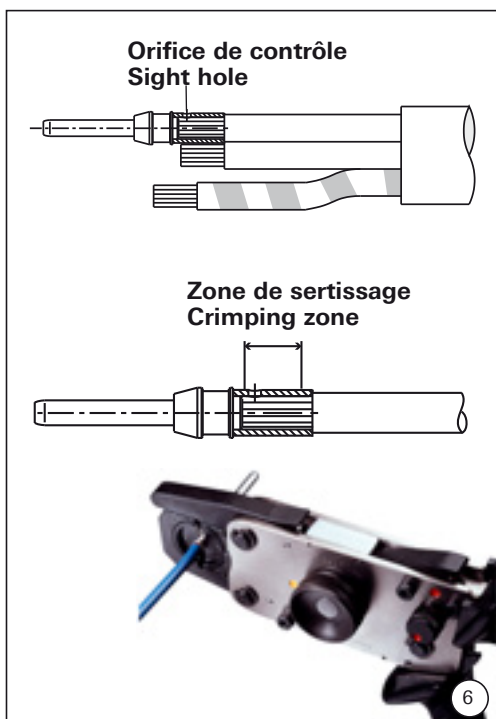
Section du conducteur Conductor cross section	Ø extérieur du fût à sertir Outer Ø crimp sleeve	L±1 (mm)	Matrice Insert
6 mm ²	5 mm	10	MES-PZ-TB5/6
10 mm ²	8 mm	10	MES-PZ-TB8/10
16 mm ²	9 mm	13	MES-PZ-TB9/16
25 mm ²	11 mm	15	MES-PZ-TB11/25

Sertissage des contacts

Mettre la matrice adéquate (voir Tab.2, page 4) dans la pince à sertir M-PZ13.

Crimping the contacts

Fit the correct insert (see Tab. 2, page 4) into the crimping pliers M-PZ13.



(ill. 6)

Introduire le câble dans le fût à sertir. Le câble doit être visible par l'orifice de contrôle.

Sertir.

Après sertissage, le câble doit encore être visible par l'orifice de contrôle. Vérifier manuellement la rétention du câble après sertissage.

(ill. 6)

Insert cable into the crimping sleeve of the contact. Cable must be visible in the sight hole.

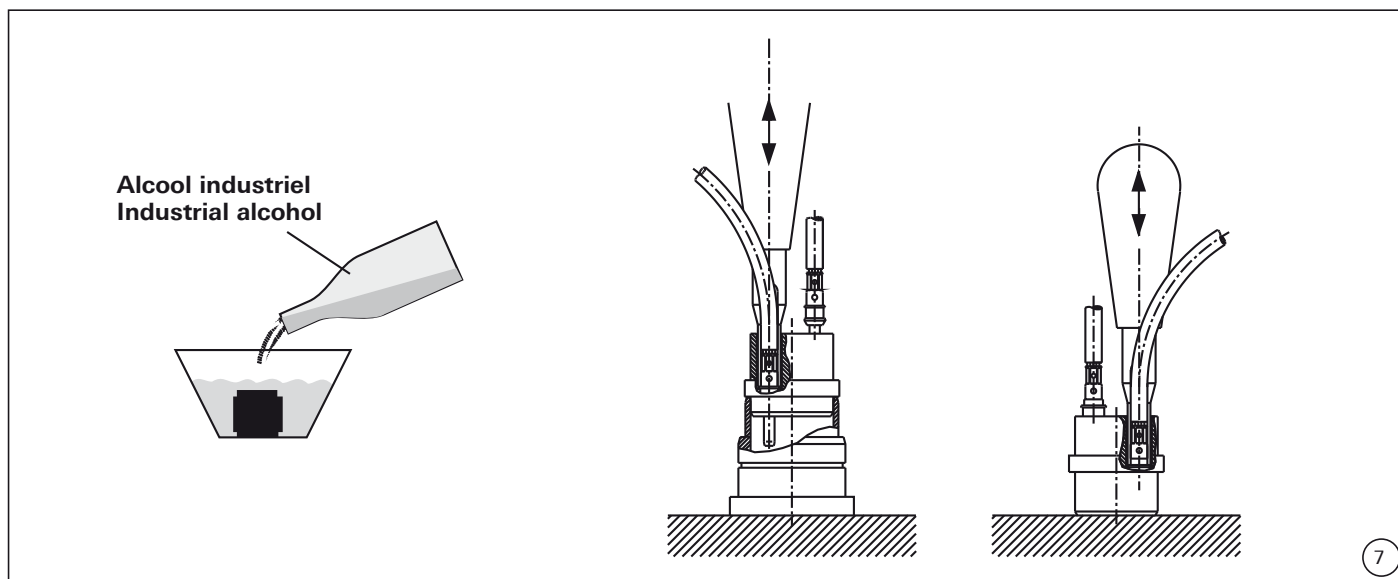
Crimp the cable. Be sure to crimp

within the crimping zone. Wires must be visible in the sight hole after crimping.

Check that the wires cannot be pulled out of crimping sleeves.

Montage des contacts

Installation of contacts



Remarque:

Le montage des contacts peut être facilité en plongeant au préalable les supports dans de l'alcool industriel. Ne pas utiliser des substances grasses (pas de talc).

Hinweis:

To facilitate installation, immerse the pin or socket carrier in industrial alcohol before inserting the contacts. Do not use any greasy media (no talcum).

(ill. 7)

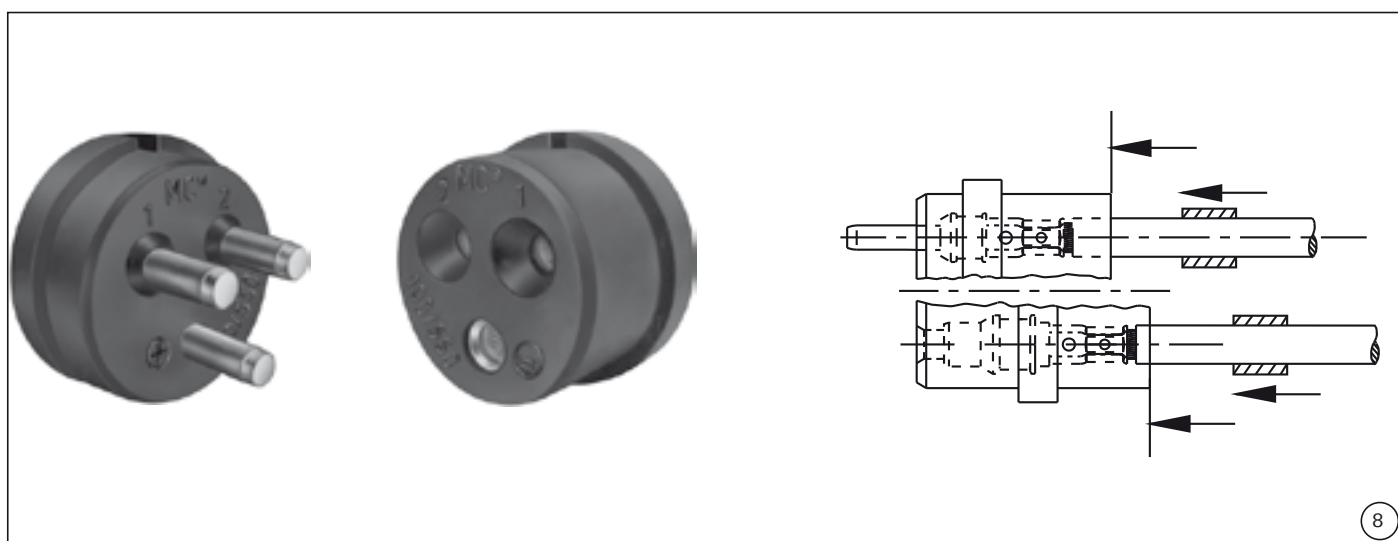
Enfiler boîtier et autres accessoires sur le câble.
Engager manuellement, les contacts dans leur support respectif, par la face arrière (plus grand Ø du logement)

(ill. 7)

Slip the housing and accessories on the cable.
Insert contacts by hand into the contact holes of the pin or socket carrier from the connection side (larger hole Ø).

Introduire complètement les contacts dans leur logement avec l'outil ME-WZ6. Lors de cette opération, veiller à ce que l'outil reste parallèle à l'axe du logement.

Push-in contacts with insertion tool ME-WZ6 until contacts engages.
Be sure to keep tool straight when installing or removing contacts.



(ill. 8)

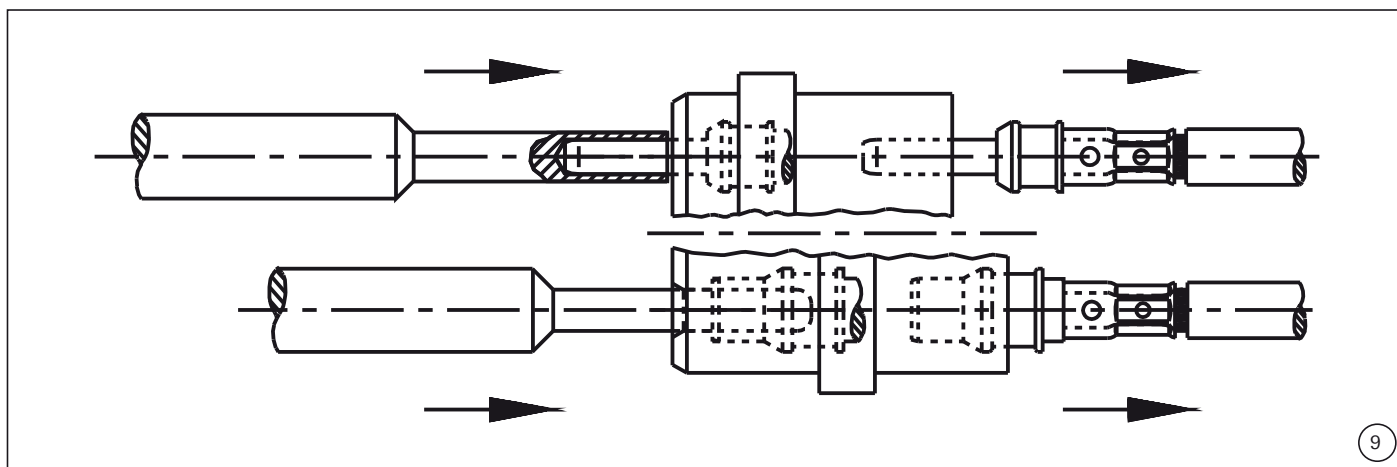
Clipser l'entretoise de guidage sur le conducteur. L'engager jusqu'en butée dans le logement du contact. (Cette opération ne s'applique pas aux conducteurs de section 25 mm²).

(ill. 8)

Slip supporting sleeve on the cable and push it in the contact holes until it engages.
(Except for 25 mm² conductors)

Démontage des contacts

Removing the contacts

**(ill. 9)**

Lors d'une réparation, les contacts seront démontés puis remplacés avec l'outil d'extraction adéquat (voir ill. 3 ou ill. 4 page 3).

(ill. 9)

By repairs, remove the contacts from the pin or socket carrier with the respective extraction tool (see ill. 3 or ill. 4 page 3) and then replace them.

Notes:

Notes:

Fabricant/Producer:
Stäubli Electrical Connectors AG
Stockbrunnenrain 8
4123 Allschwil/Switzerland
Tel. +41 61 306 55 55
Fax +41 61 306 55 56
mail ec.ch@staubli.com
www.staubli.com/electrical