

Advanced Contact Technology

Multi-Contact

MC

STÄUBLI GROUP

Medical *line*

Connecteurs pour le domaine médical
Medical Industry Connectors

POAG-...KBT6-EC...

Nouveaux connecteurs POAG pour le montage par vissage
New POAG plug connectors for screw assembly

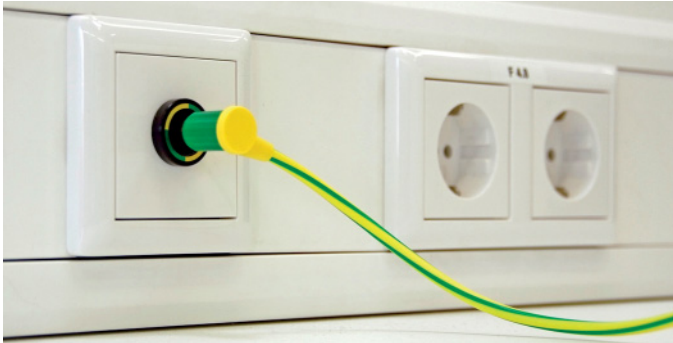


D

Cordons pour liaisons équipotentielles selon DIN 42801

La liaison équipotentielle supplémentaire a pour fonction d'équilibrer les potentiels de pièces métalliques pouvant être touchées en même temps ou de réduire les différences de potentiel pouvant apparaître, à l'utilisation, entre les boîtiers d'appareils électro-médicaux et des éléments conducteurs externes.

Notre nouvelle douille POAG est conçue pour le raccordement par vissage et ne nécessite donc pas d'outil spécial (pince à sertir).



L'utilisation d'éléments de haute qualité assure une liaison équipotentielle fiable là où elle est particulièrement importante : dans les équipements pour hôpitaux et cabinets médicaux.

Nous proposons la nouvelle douille POAG en pièce détachée pour pouvoir monter soi-même des câbles POAG ainsi que des câbles POAG déjà confectionnés avec cette douille.

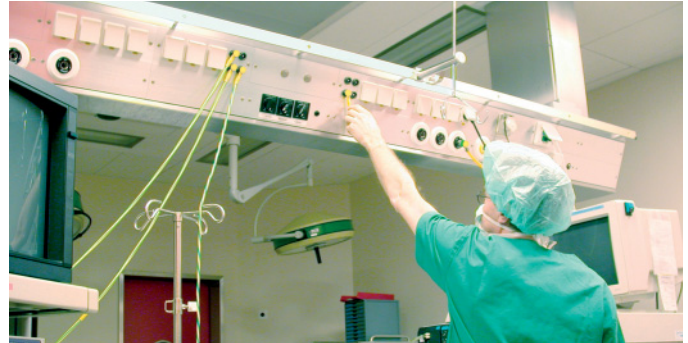
Les caractéristiques de la nouvelle douille POAG en bref :

- Raccordement par vissage simple au moyen d'une clé Allen de type usuel (pas d'outil spécial nécessaire)
- Bon rapport qualité-prix des douilles POAG ainsi que des câbles confectionnés
- Douille nickelée et contacts à lamelle dorés pour un contact fiable et durable
- Conçue conformément à DIN 42801 Partie 2

Connecting Leads for Potential Equalization in accordance with DIN 42801

The purpose of additional potential equalization is to equalise potentials between different metal parts that can be touched simultaneously, or to reduce differences of potential which can occur during operation between the bodies of medical electrical devices and conductive parts of other objects.

Our newly developed POAG socket is designed for screw lead termination so that no special tools (crimping pliers) are needed.



The use of high-quality components ensures dependable potential equalization in places where it is particularly important: in hospital facilities and medical practices.

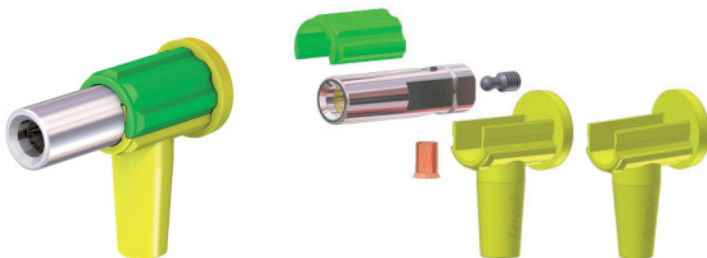
We supply the new POAG socket separately for the self-assembly of potential equalization leads, as well as leads ready assembled with this socket.

The features of the new POAG socket at a glance:

- Screw connection is simply effected by means of a standard Allen key (no special tool needed)
- Good price-performance ratio of the POAG sockets and assembled leads
- Nickel-plated socket and gold-plated Multilam for dependable, durable contact
- Design in accordance with DIN 42801 part 2

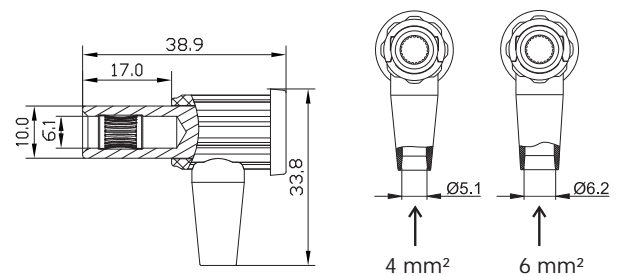
POAG-KBT6-EC/...

Douille coudée à 90° destinée à la confection de cordons pour liaisons équipotentielles. Douille en laiton nickelé avec contact à lamelles en alliage de cuivre doré. Raccord à visser pour sections du câble 4,0 mm² et 6,0 mm².



POAG-KBT6-EC/...

Right-angled sockets for self-assembly of connecting leads for potential equalization. Socket made of nickel-plated brass with Multilam made of gold-plated, hard-drawn copper alloy. Screw connection for lead cross sections 4.0 mm² and 6.0 mm².



Type	N° de Cde Order No.	Section de câble raccordable Connectable conductor cross-section	Isolation Insulation		Couleur Colour
POAG-KBT6-EC/4	55.3220-20	4,0 mm ²	PA	Ni ¹⁾	20
POAG-KBT6-EC/6	55.3225-20	6,0 mm ²	PA	Ni ¹⁾	20



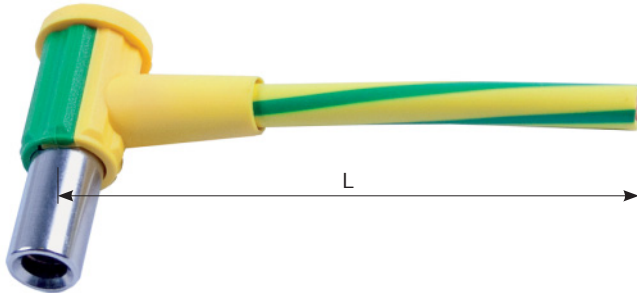
Instructions de montage **MA564**
www.multi-contact.com



Assembly instructions **MA564**
www.multi-contact.com

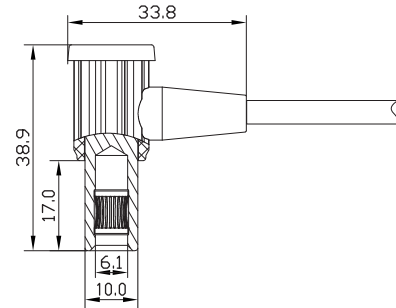
POAG-HK.../KBT6-EC

Cordons de liaison extra-souples à isolation vert-jaune pour liaisons équipotentielles. Équipés d'un côté d'une douille à lamelles coudée à 90° assemblée, l'autre extrémité étant libre. Douille en laiton nickelé avec contact à lamelles en alliage de cuivre doré. Différentes sections de câbles disponibles.



POAG-HK.../KBT6-EC

Highly flexible connecting leads with green-yellow insulation for potential equalization. One end with assembled right-angled, spring-loaded socket, other end open lead. Socket made of nickel-plated brass with Multilam made of gold-plated, hard-drawn copper alloy. Various lead cross sections available.



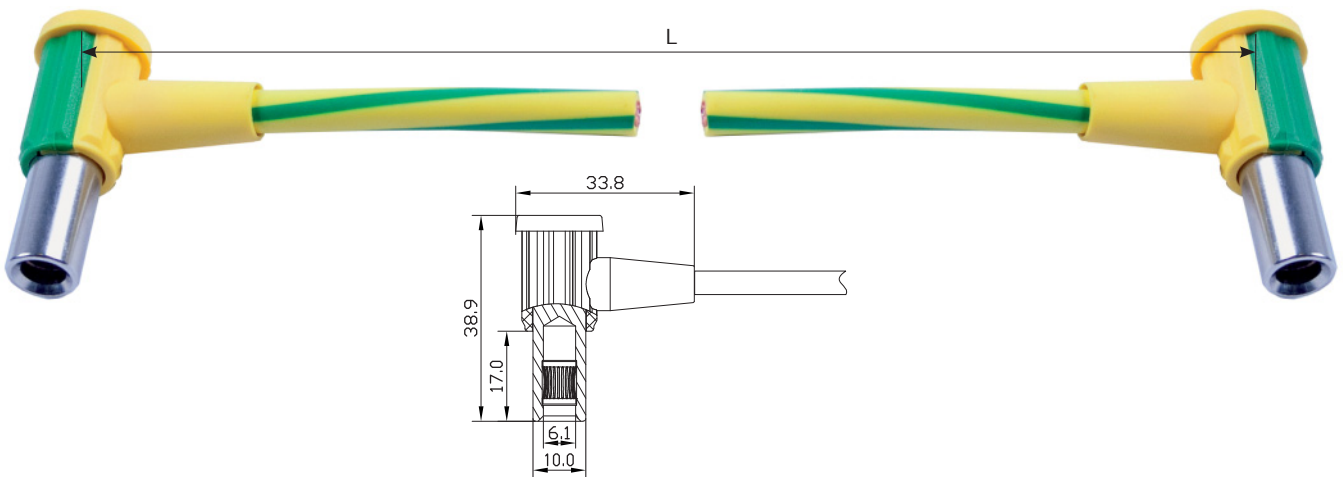
Type Type	N° de Cde Order No.	Section du câble Lead cross section		Longueurs L [cm] Lead lengths L [cm]	Couleur Colour
POAG-HK4/KBT6-EC	55.3221-□20	4,0 mm ²	Ni PVC TÜV ¹⁾	100 200 300 400	20
POAG-HK6/KBT6-EC	55.3226-□20	6,0 mm ²	Ni PVC TÜV ¹⁾	100 200 300 400	20

POAG-HK.../KBT6-EC/KBT6-EC

Cordons de liaison extra-souples à isolation vert-jaune pour liaisons équipotentielles. Équipés des deux côtés d'une douille à lamelles coudée à 90° assemblée. Douilles en laiton nickelé avec contact à lamelles en alliage de cuivre doré. Différentes sections de câbles disponibles.

POAG-HK.../KBT6-EC/KBT6-EC

Highly flexible connecting leads with green-yellow insulation for potential equalization. On both ends with assembled right-angled, spring-loaded socket. Sockets made of nickel-plated brass with Multilam made of gold-plated, hard-drawn copper alloy. Various lead cross sections available.



Typ Type	N° de Cde Order No.	Section du câble Lead cross section		Longueurs L [cm] Lead lengths L [cm]	Couleur Colour
POAG-HK4/KBT6-EC/KBT6-EC	55.3222-□20	4,0 mm ²	Ni PVC TÜV ¹⁾	100 200 300 400	20
POAG-HK6/KBT6-EC/KBT6-EC	55.3227-□20	6,0 mm ²	Ni PVC TÜV ¹⁾	100 200 300 400	20



¹⁾ Ces matériels sont testés par le TÜV. Certificat TÜV N° R 02011556



¹⁾ These parts are TÜV tested. TÜV certificate No. R 02011556

Headquarters:**Multi-Contact AG**

Stockbrunnenrain 8
CH – 4123 Allschwil
Tel. +41/61/306 55 55
Fax +41/61/306 55 56
mail basel@multi-contact.com
www.multi-contact.com

Multi-Contact Deutschland GmbH

Hegenheimer Straße 19
Postfach 1606
DE – 79551 Weil am Rhein
Tel. +49/76 21/6 67 - 0
Fax +49/76 21/6 67 - 100
mail weil@multi-contact.com

Multi-Contact Essen GmbH

Westendstraße 10
Postfach 10 25 27
DE – 45025 Essen
Tel. +49/2 01/8 31 05 - 0
Fax +49/2 01/8 31 05 - 99
mail essen@multi-contact.com

Multi-Contact France SAS

4 rue de l'Industrie
BP 37
FR – 68221 Héming Cedex
Tel. +33/3/89 67 65 70
Fax +33/3/89 69 27 96
mail france@multi-contact.com

Multi-Contact USA

100 Market Street
US – Windsor, CA 95492
Tel. +1/707/838 - 0530
Fax +1/707/838 - 2474
mail usa@multi-contact.com
www.multi-contact-usa.com

Multi-Contact**Handelsges.m.b.H. Austria**

Hauptplatz 3b
AT – 3452 Heiligenbach
Tel. +43/2275/56 56
Fax +43/2275/56 56 4
mail austria@multi-contact.com

**Multi-Contact Benelux
c/o Stäubli Benelux N.V.**

Meensesteenweg 407
BE – 8501 Bissegem
Tel. +32/56 36 41 00
Fax +32/56 36 41 10
mail benelux@multi-contact.com

**Multi-Contact Czech
c/o Stäubli Systems, s.r.o.**

Hradecká 536
CZ – 53009 Pardubice
Tel. +420/466/616 126
Fax +420/466/616 127
mail connectors.cz@staubli.com

**Multi-Contact Española
c/o Stäubli Española S.A.**

C/Reina Elionor 178, 1º
ES – 08205 Sabadell
Tel. +34/93/720 65 50
Fax +34/93/712 42 56
mail spain@multi-contact.com

Multi-Contact (UK) Ltd.

Multi-Contact House
Presley Way, Crownhill, Milton Keynes
GB – Buckinghamshire MK8 0ES
Tel. +44/1908 26 55 44
Fax +44/1908 26 20 80
mail uk@multi-contact.com

Multi-Contact Italia**c/o Stäubli Italia S.p.A.**

Via Rivera, 55
IT – 20841 Carate Brianza (MB)
Tel. +39/0362/94 45 01
Fax +39/0362/94 45 80
mail italy@multi-contact.com

**Multi-Contact Portugal
c/o Stäubli Portugal**

Representações Lda
Via Central de Milheirós, 171-A
PT – 4475-330 Milheirós/Maia
Tel. +351/229 783 956
Fax +351/229 783 959
mail portugal@multi-contact.com

**Multi-Contact Türkiye
c/o Stäubli Sanayi Makine ve**

Aksesuarları Ticaret Ltd. Şti.
Atatürk Mahallesi, Marmara
Sanayi Sitesi, B Blok No: 28 İkitelli
TR – 34306 İstanbul
Tel. +90/212/472 13 00
Fax +90/212/472 12 30
mail turkey@multi-contact.com

**Multi-Contact Russia
OOO STAUBLI RUS**

ul.Startovaya 8a
RU – 196210 Saint Petersburg
Tel. + 7 812 334 46 30
Fax + 7 812 334 46 36
mail russia@multi-contact.com
www.multi-contact-russia.ru

Multi-Contact Brazil**c/o Stäubli Comércio, Importação,
Exportação e Representações Ltda.**

Rua Henri Dunant, 137 - Conj. D
BR – 04709-110 São Paulo
Tel. +55/11/2348 7400
Fax +55/11/5181 8334
mail brazil@multi-contact.com

**Multi-Contact China
c/o Stäubli Mechatronic Co. Ltd.**

Hangzhou Economic and
Technological Development Zone
No. 123 Weiken Street
CN – 310019 Hangzhou
Tel. +86/571/869 121 61
Fax +86/571/869 125 22
mail hangzhou@staubli.com

**Multi-Contact Hongkong
c/o Stäubli (H.K.) Ltd.**

Unit 87, 12/F, HITEC
No. 1 Trademart Drive
Kowloon Bay
HK – Hong Kong
Tel. +852/2366 0660
Fax +852/2311 4677
mail connectors.hk@staubli.com

**Multi-Contact Taiwan
c/o Stäubli (H.K.) Ltd.
Taiwan Branch**

6/F-3, No. 21, Lane 583
Ruiguang Road, Neihu Dist.
TW – Taipei City 11466
Tel. +886/2/8797 7795
Fax +886/2/8797 8895
mail connectors.tw@staubli.com

Multi-Contact India**c/o Stäubli Tec Systems India Pvt Ltd**

Stäubli House
Plot No° 55, Road No° 15 / 17
M.I.D.C. Industrial Area Andheri (East)
IND – 400093 Mumbai
Tel. +91/22/282 39 343 - 345
Fax +91/22/282 35 484
mail india@multi-contact.com

**Multi-Contact Korea
c/o Stäubli Korea Co., Ltd.**

2F, DCCI, 107-2,
Shincheon-dong, Dong-gu,
ROK – 701-702 Daegu
Tel. +82/53/753/0075
Fax +82/53/753/0072
mail korea@multi-contact.com

**Multi-Contact
(South East Asia) Pte. Ltd.**

215 Henderson Road #01-02
Henderson Industrial Park
SG – Singapore 159554
Tel. +65/626 609 00
Fax +65/626 610 66
mail singapore@multi-contact.com

Multi-Contact (Thailand) Co., Ltd.

160/865-866 Silom Road
ITF-Silom Palace 33rd Floor
Suriyawong, Bangrak
TH – Bangkok 10500
Tel. +66/2/266 78 79; 268 08 04
Fax +66/2/267 76 80
mail thailand@multi-contact.com

Votre représentant Multi-Contact:
Your Multi-Contact representative:

Trouvez vos contacts sous
You will find your local partner at