

Advanced Contact Technology

Multi-Contact

MC

STÄUBLI GROUP

Medical *line*

Steckverbinder für die Medizintechnik
Medical Industry Connectors

POAG-...KBT6-EC...

Neue POAG-Steckverbinder für die Schraubmontage
New POAG plug connectors for screw assembly

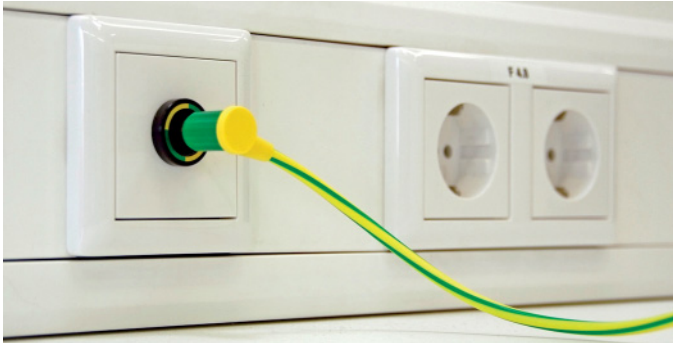


D

Verbindungsleitungen für den Potenzialausgleich gemäss DIN 42801

Der zusätzliche Potenzialausgleich hat die Aufgabe, Potentiale verschiedener Metallteile, die gleichzeitig berührbar sind, auszugleichen oder Potenzialunterschiede zu verringern, die im Anwendungsfall zwischen Körper, elektromedizinischen Geräten und fremden leitfähigen Teilen entstehen können.

Unsere neu entwickelte POAG-Buchse ist für den Schraubanschluss konzipiert, so dass kein Spezialwerkzeug (Crimpzange) erforderlich ist.



Die Verwendung hochwertiger Einzelteile schafft zuverlässigen Potenzialausgleich dort, wo es besonders wichtig ist: In Einrichtungen von Krankenhäusern und Arztpraxen.

Wir bieten die neue POAG-Buchse einzeln an für die Selbstmontage von POAG-Leitungen sowie mit dieser Buchse fertig konfektionierte POAG-Leitungen.

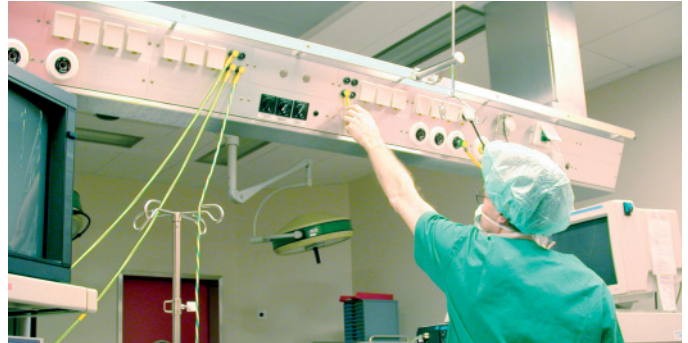
Die Merkmale der neuen POAG-Buchse im Überblick:

- Einfach durchzuführender Schraubanschluss mittels handelsüblicher Inbusschlüssel (kein Spezialwerkzeug erforderlich)
- Gutes Preis-Leistungs-Verhältnis der POAG-Buchsen sowie der konfektionierten Leitungen
- Vernickelte Buchse und vergoldete Kontaktlamelle für zuverlässigen und langlebigen Kontakt
- Ausgelegt gemäss DIN 42801 Teil 2

Connecting Leads for Potential Equalization in accordance with DIN 42801

The purpose of additional potential equalization is to equalise potentials between different metal parts that can be touched simultaneously, or to reduce differences of potential which can occur during operation between the bodies of medical electrical devices and conductive parts of other objects.

Our newly developed POAG socket is designed for screw lead termination so that no special tools (crimping pliers) are needed.



The use of high-quality components ensures dependable potential equalization in places where it is particularly important: in hospital facilities and medical practices.

We supply the new POAG socket separately for the self-assembly of potential equalization leads, as well as leads ready assembled with this socket.

The features of the new POAG socket at a glance:

- Screw connection is simply effected by means of a standard Allen key (no special tool needed)
- Good price-performance ratio of the POAG sockets and assembled leads
- Nickel-plated socket and gold-plated Multilam for dependable, durable contact
- Design in accordance with DIN 42801 part 2

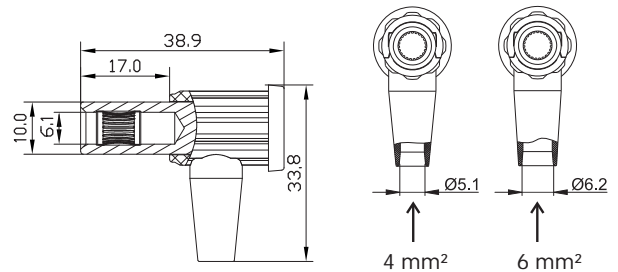
POAG-KBT6-EC/...

90° abgewinkelte Buchsen für die Selbstmontage von Verbindungsleitungen für den Potenzialausgleich. Buchse aus vernickeltem Messing mit Kontaktlamelle aus vergoldeter Hartkupferlegierung. Schraubanschluss für Leitungsquerschnitte 4,0 mm² und 6,0 mm².



POAG-KBT6-EC/...

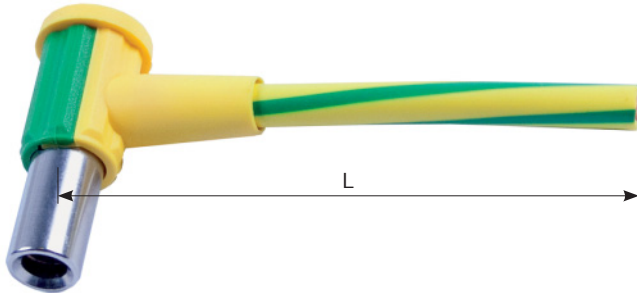
Right-angled sockets for self-assembly of connecting leads for potential equalization. Socket made of nickel-plated brass with Multilam made of gold-plated, hard-drawn copper alloy. Screw connection for lead cross sections 4.0 mm² and 6.0 mm².



Typ Type	Bestell-Nr. Order No.	Anschliessbarer Leitungsquerschnitt Connectable conductor cross-section	Isolation Insulation		Farbe Colour
POAG-KBT6-EC/4	55.3220-20	4,0 mm ²	PA	Ni ¹⁾	
POAG-KBT6-EC/6	55.3225-20	6,0 mm ²	PA	Ni ¹⁾	

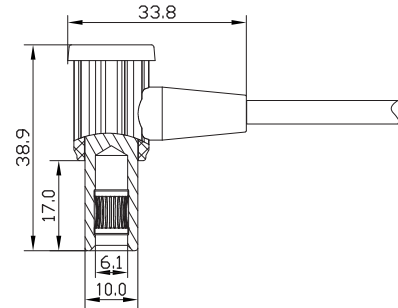
POAG-HK.../KBT6-EC

Hoch flexible Anschlussleitungen mit grün-gelber Isolation für den Potenzialausgleich. Eine Seite mit montierter, 90° abgewinkelter Buchse mit federnder Kontaktlamelle, andere Seite offenes Leitungsende. Buchse aus vernickeltem Messing mit Kontaktlamelle aus vergoldeter Hartkupferlegierung. Verschiedene Leitungsquerschnitte erhältlich.



POAG-HK.../KBT6-EC

Highly flexible connecting leads with green-yellow insulation for potential equalization. One end with assembled right-angled, spring-loaded socket, other end open lead. Socket made of nickel-plated brass with Multilam made of gold-plated, hard-drawn copper alloy. Various lead cross sections available.



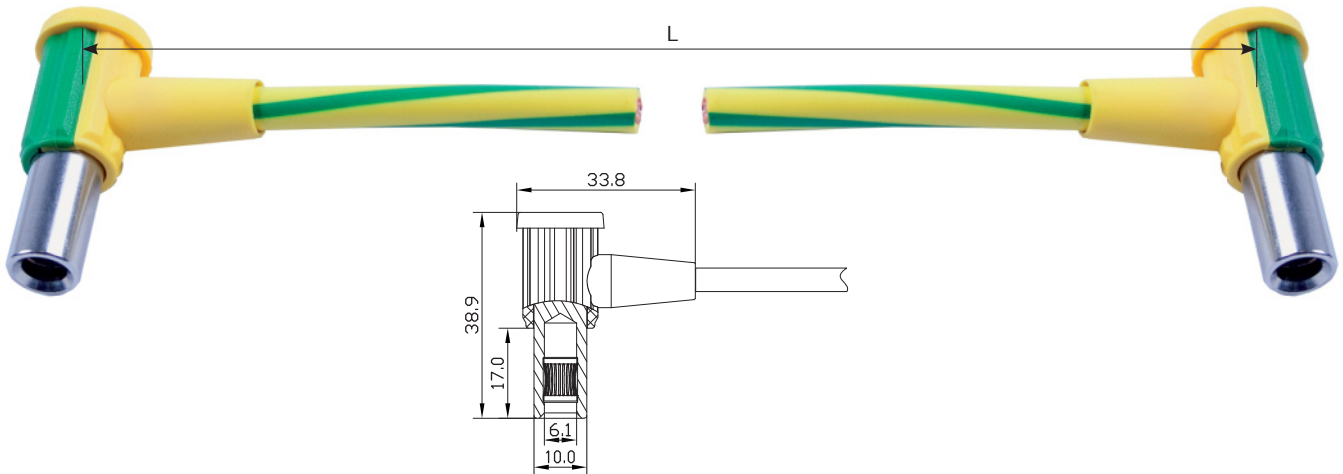
Typ Type	Bestell-Nr. Order No.	Leitungsquerschnitt Lead cross section		Längen L [cm] Lead lengths L [cm]	Farbe Colour
POAG-HK4/KBT6-EC	55.3221-□20	4,0 mm ²	Ni PVC TÜV ¹⁾	100 200 300 400	20
POAG-HK6/KBT6-EC	55.3226-□20	6,0 mm ²	Ni PVC TÜV ¹⁾	100 200 300 400	20

POAG-HK.../KBT6-EC/KBT6-EC

Hoch flexible Verbindungsleitungen mit grün-gelber Isolation für den Potenzialausgleich. Beidseitig mit montierter, 90° abgewinkelter Buchse mit federnder Kontaktlamelle. Buchsen aus vernickeltem Messing mit Kontaktlamelle aus vergoldeter Hartkupferlegierung. Verschiedene Leitungsquerschnitte erhältlich.

POAG-HK.../KBT6-EC/KBT6-EC

Highly flexible connecting leads with green-yellow insulation for potential equalization. On both ends with assembled right-angled, spring-loaded socket. Sockets made of nickel-plated brass with Multilam made of gold-plated, hard-drawn copper alloy. Various lead cross sections available.



Typ Type	Bestell-Nr. Order No.	Leitungsquerschnitt Lead cross section		Längen L [cm] Lead lengths L [cm]	Farbe Colour
POAG-HK4/KBT6-EC/KBT6-EC	55.3222-□20	4,0 mm ²	Ni PVC TÜV ¹⁾	100 200 300 400	20
POAG-HK6/KBT6-EC/KBT6-EC	55.3227-□20	6,0 mm ²	Ni PVC TÜV ¹⁾	100 200 300 400	20



¹⁾ Diese Teile sind TÜV-geprüft. TÜV-Zertifikat-Nr. R 02011556



¹⁾ These parts are TÜV tested. TÜV certificate No. R 02011556

Headquarters:**Multi-Contact AG**

Stockbrunnenrain 8
CH – 4123 Allschwil
Tel. +41/61/306 55 55
Fax +41/61/306 55 56
mail basel@multi-contact.com
www.multi-contact.com

Multi-Contact Deutschland GmbH

Hegenheimer Straße 19
Postfach 1606
DE – 79551 Weil am Rhein
Tel. +49/76 21/6 67 - 0
Fax +49/76 21/6 67 - 100
mail weil@multi-contact.com

Multi-Contact Essen GmbH

Westendstraße 10
Postfach 10 25 27
DE – 45025 Essen
Tel. +49/2 01/8 31 05 - 0
Fax +49/2 01/8 31 05 - 99
mail essen@multi-contact.com

Multi-Contact France SAS

4 rue de l'Industrie
BP 37
FR – 68221 Héisingue Cedex
Tel. +33/3/89 67 65 70
Fax +33/3/89 69 27 96
mail france@multi-contact.com

Multi-Contact USA

100 Market Street
US – Windsor, CA 95492
Tel. +1/707/838 - 0530
Fax +1/707/838 - 2474
mail usa@multi-contact.com
www.multi-contact-usa.com

Multi-Contact**Handelsges.m.b.H. Austria**

Hauptplatz 3b
AT – 3452 Heiligeneich
Tel. +43/2275/56 56
Fax +43/2275/56 56 4
mail austria@multi-contact.com

Multi-Contact Benelux**c/o Stäubli Benelux N.V.**

Meensesteenweg 407
BE – 8501 Bissegem
Tel. +32/56 36 41 00
Fax +32/56 36 41 10
mail benelux@multi-contact.com

Multi-Contact Czech**c/o Stäubli Systems, s.r.o.**

Hradecká 536
CZ – 53009 Pardubice
Tel. +420/466/616 126
Fax +420/466/616 127
mail connectors.cz@staubli.com

Multi-Contact Española**c/o Stäubli Española S.A.**

C/Reina Elionor 178, 1º
ES – 08205 Sabadell
Tel. +34/93/720 65 50
Fax +34/93/712 42 56
mail spain@multi-contact.com

Multi-Contact (UK) Ltd.

Multi-Contact House
Presley Way, Crownhill, Milton Keynes
GB – Buckinghamshire MK8 0ES
Tel. +44/1908 26 55 44
Fax +44/1908 26 20 80
mail uk@multi-contact.com

Multi-Contact Italia**c/o Stäubli Italia S.p.A.**

Via Rivera, 55
IT – 20841 Carate Brianza (MB)
Tel. +39/0362/94 45 01
Fax +39/0362/94 45 80
mail italy@multi-contact.com

Multi-Contact Portugal**c/o Stäubli Portugal**

Representações Lda
Via Central de Milheirós, 171-A
PT – 4475-330 Milheirós/Maia
Tel. +351/229 783 956
Fax +351/229 783 959
mail portugal@multi-contact.com

Multi-Contact Türkiye**c/o Stäubli Sanayi Makine ve**

Aksesuarları Ticaret Ltd. Şti.
Atatürk Mahallesi, Marmara
Sanayi Sitesi, B Blok No: 28 İkitelli
TR – 34306 İstanbul
Tel. +90/212/472 13 00
Fax +90/212/472 12 30
mail turkey@multi-contact.com

Multi-Contact Russia**OOO STAUBLI RUS**

ul.Startovaya 8a
RU – 196210 Saint Petersburg
Tel. + 7 812 334 46 30
Fax + 7 812 334 46 36
mail russia@multi-contact.com
www.multi-contact-russia.ru

Multi-Contact Brazil**c/o Stäubli Comércio, Importação, Exportação e Representações Ltda.**

Rua Henri Dunant, 137 - Conj. D
BR – 04709-110 São Paulo
Tel. +55/11/2348 7400
Fax +55/11/5181 8334
mail brazil@multi-contact.com

Multi-Contact China**c/o Stäubli Mechatronic Co. Ltd.**

Hangzhou Economic and
Technological Development Zone
No. 123 Weiken Street
CN – 310019 Hangzhou
Tel. +86/571/869 121 61
Fax +86/571/869 125 22
mail hangzhou@staubli.com

Multi-Contact Hongkong**c/o Stäubli (H.K.) Ltd.**

Unit 87, 12/F, HITEC
No. 1 Trademart Drive
Kowloon Bay
HK – Hong Kong
Tel. +852/2366 0660
Fax +852/2311 4677
mail connectors.hk@staubli.com

Multi-Contact Taiwan**c/o Stäubli (H.K.) Ltd.**

Taiwan Branch
6/F-3, No. 21, Lane 583
Ruiguang Road, Neihu Dist.
TW – Taipei City 11466
Tel. +886/2/8797 7795
Fax +886/2/8797 8895
mail connectors.tw@staubli.com

Multi-Contact India**c/o Stäubli Tec Systems India Pvt Ltd**

Stäubli House
Plot No° 55, Road No° 15 / 17
M.I.D.C. Industrial Area Andheri (East)
IND – 400093 Mumbai
Tel. +91/22/282 39 343 - 345
Fax +91/22/282 35 484
mail india@multi-contact.com

Multi-Contact Korea**c/o Stäubli Korea Co., Ltd.**

2F, DCCI, 107-2,
Shincheon-dong, Dong-gu,
ROK – 701-702 Daegu
Tel. +82/53/753/0075
Fax +82/53/753/0072
mail korea@multi-contact.com

Multi-Contact**(South East Asia) Pte. Ltd.**

215 Henderson Road #01-02
Henderson Industrial Park
SG – Singapore 159554
Tel. +65/626 609 00
Fax +65/626 610 66
mail singapore@multi-contact.com

Multi-Contact (Thailand) Co., Ltd.

160/865-866 Silom Road
ITF-Silom Palace 33rd Floor
Suriyawong, Bangrak
TH – Bangkok 10500
Tel. +66/2/266 78 79; 268 08 04
Fax +66/2/267 76 80
mail thailand@multi-contact.com

Ihre Multi-Contact Vertretung:
Your Multi-Contact representative:



Sie finden Ihren Ansprechpartner unter
You will find your local partner at