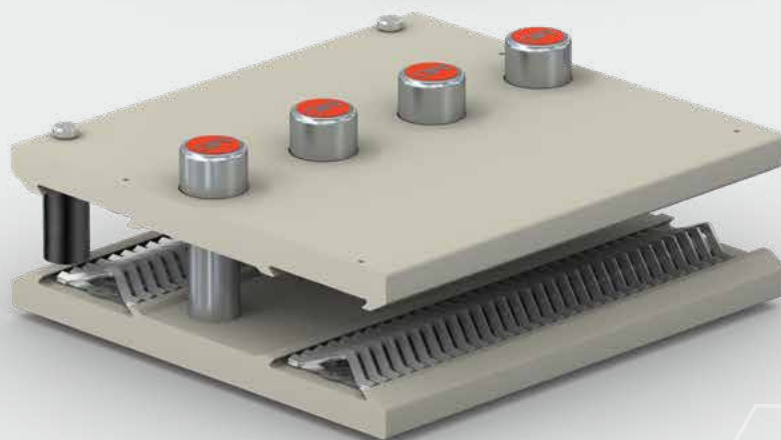


Fourche de contact de puissance HP-GSRD

Slide-inline | Connecteurs industriels



STÄUBLI ELECTRICAL CONNECTORS

Des solutions long terme –
expert en connexions

Stäubli Electrical Connectors est l'un des leaders mondiaux dans le domaine des systèmes de connexion électriques de haute qualité. Nous faisons partie du groupe Stäubli qui propose des solutions mécatroniques pour connecteurs électriques, raccords fluide et gaz, robots et machines textiles.

Stäubli développe, produit, commercialise et encadre des produits destinés aux marchés dont les normes de productivité sont intrinsèques. En tant qu'experts, nous plaçons nos solutions et nos clients au centre de nos préoccupations. Nous sommes à l'origine d'une multitude d'innovations déployées à l'échelle mondiale.

Les entreprises, comme les clients, peuvent compter sur l'intérêt que nous leur portons et sur une assistance active dans la résolution des problèmes les plus particuliers. Notre partenariat avec vous est basé sur une coopération durable, reposant sur la fiabilité, le dynamisme, un service exceptionnel et une qualité très élevée.



DES POSSIBILITÉS INFINIES POUR DES SOLUTIONS DE CONTACT

Technologie MULTILAM



Les éléments de contact MULTILAM sont spécialement formés et résistants. Toutes les gammes de produits Stäubli Electrical Connectors bénéficient de la performance unique et exceptionnelle de la technologie MULTILAM.

Grâce à leur pression élastique constante, les lamelles MULTILAM assurent un contact continu avec la surface de contact, garantissant une résistance de contact minimale. Nos connecteurs équipés de la technologie MULTILAM permettent de répondre aux contraintes les plus sévères et d'atteindre pour certains produits jusqu'à 1 million de cycles d'embrochage.

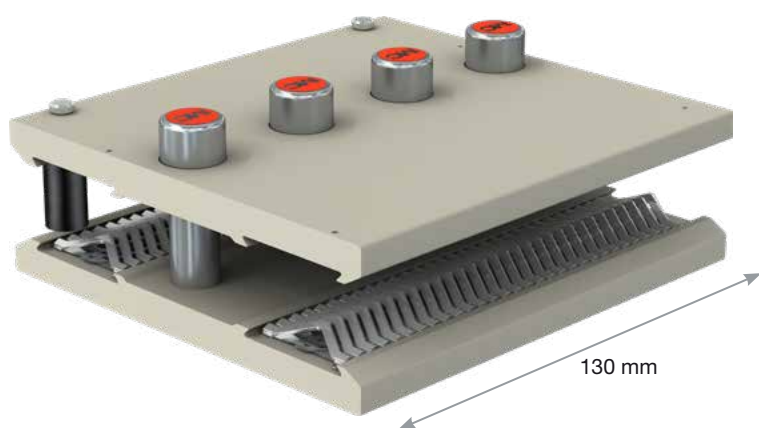
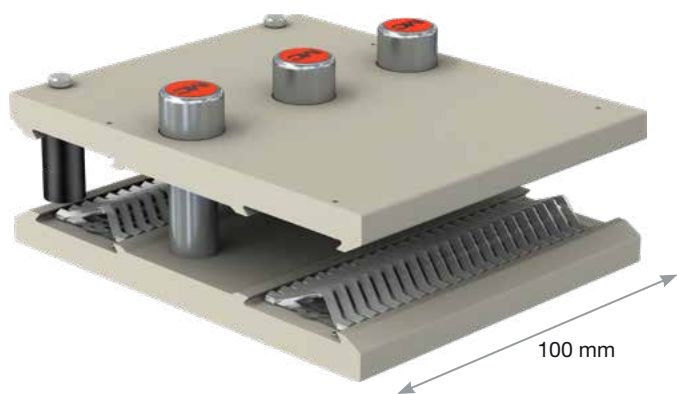
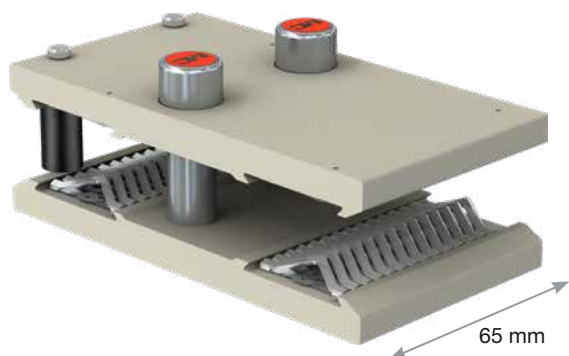
Cela fait de la technologie MULTILAM le meilleur choix dans les conditions les plus exigeantes :

- Durée de vie et fiabilité élevées grâce à une haute performance constante
- Sécurité et fiabilité dans les environnements les plus exigeants en température, vibration et chocs
- Convient aux contacts de signal et de données ainsi qu'aux connecteurs haute tension
- Solutions automatisées avec un grand nombre de cycles d'embrochage



INTRODUCTION

Fourche double de contact HP-GSRD...

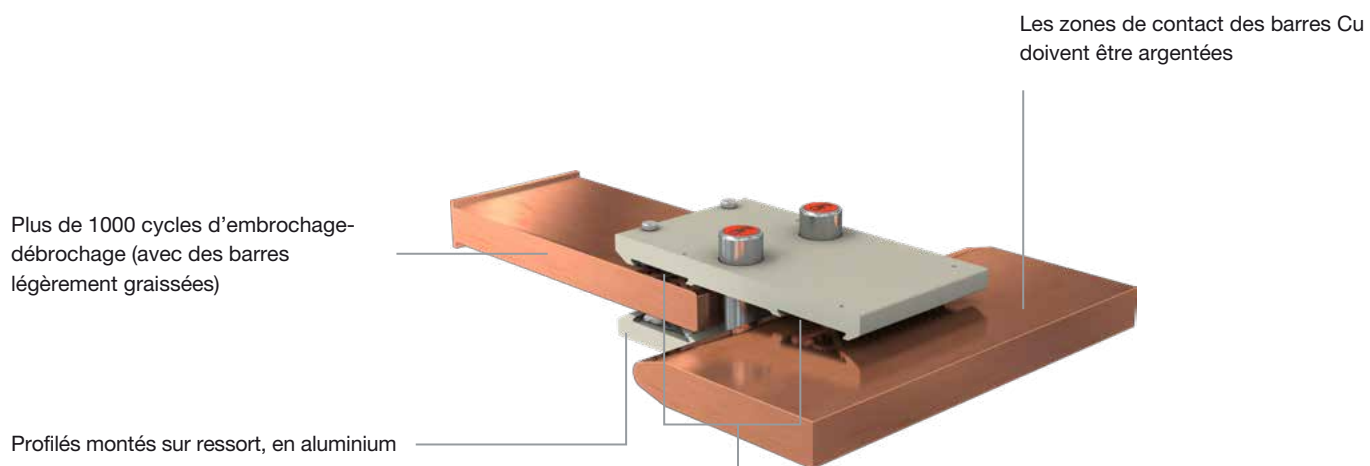


3

Largeurs standard
(Autres largeurs et épaisseurs,
sur demande)

RoHS ready

Directive 2002/95/CE relative à la limitation de l'utilisation de certaines substances dangereuses dans les équipements électriques et électroniques

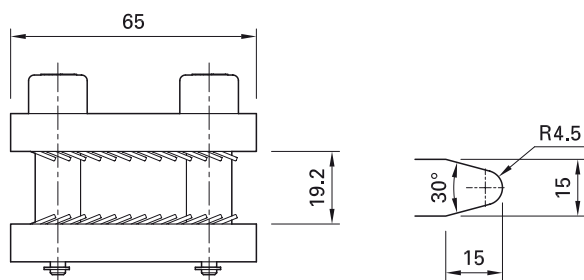


MULTILAM

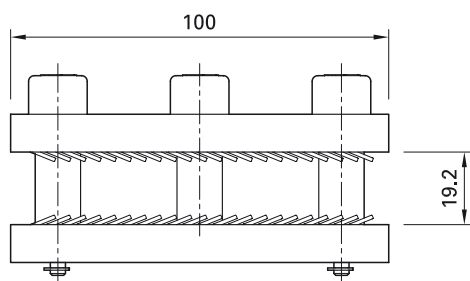


Pour barres conductrices d'épaisseur 15 mm
(Autres largeurs et épaisseurs, sur demande)

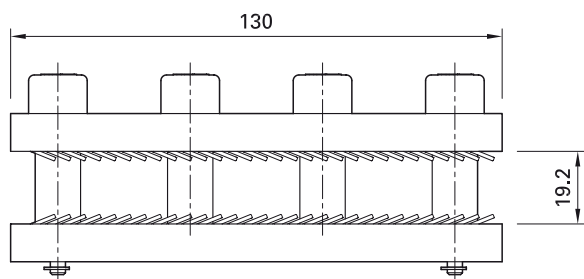
Largeurs standard



HP-GSRD...65



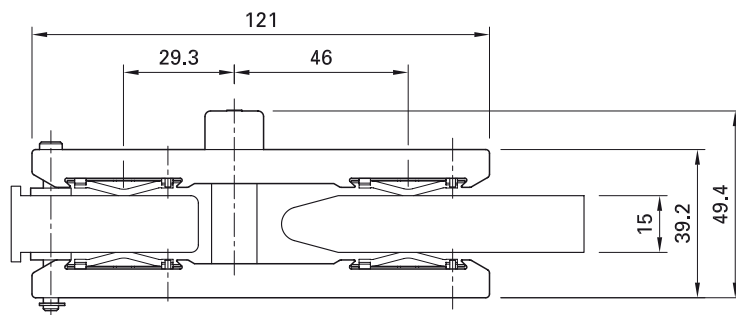
HP-GSRD...100



HP-GSRD...130

Plan de perçage

Type	Dimensions (mm)
	A
HP-GSRD...65	40
HP-GSRD...100	75
HP-GSRD...130	105



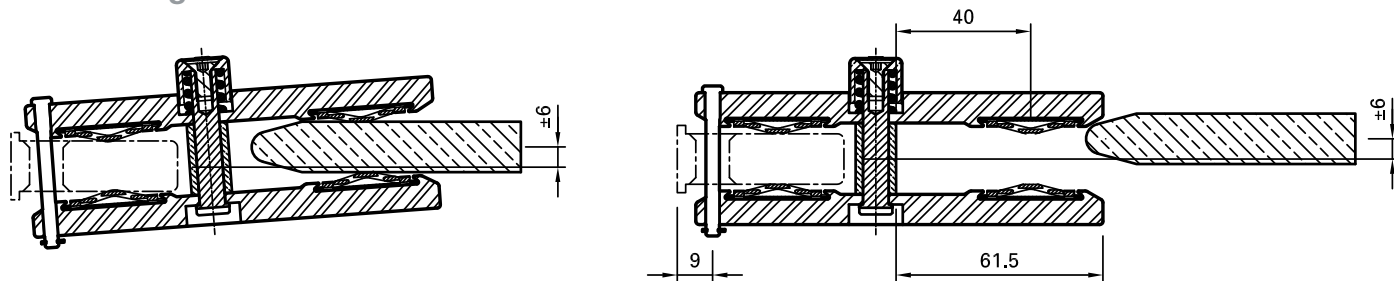
ill.	No. de Cde	Type	Pour épaisseur de barre	Largeur de fourche de contact	Force d'embrochage (µr 0,35)	Résistance de contact ¹⁾	Intensité assignée ^{1) 2)}	Intensité assignée ^{1) 3)}	Intensité de court-circuit ¹⁾	Intensité crête
			mm	mm	N	µΩ	A	A	kA (1s)	kA
1	19.9050-065	HP-GSRD15-65	15	65	75	50	1000	500	19,8	55
2	19.9050-100	HP-GSRD15-100	15	100	115	33	1500	750	36	100
3	19.9050-130	HP-GSRD15-130	15	130	150	25	2000	1200	50,4	140

¹⁾ Ces valeurs sont valables avec des surfaces de contact argentées de jeux de barres en cuivre

²⁾ Température de la fourche 105 °C (Température ambiante 35 °C)

³⁾ Température de la fourche 65 °C (Température ambiante 35 °C)

Défaut d'alignement



Défaut angulaire

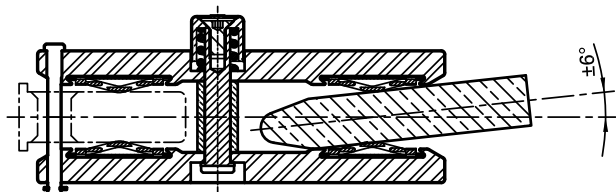
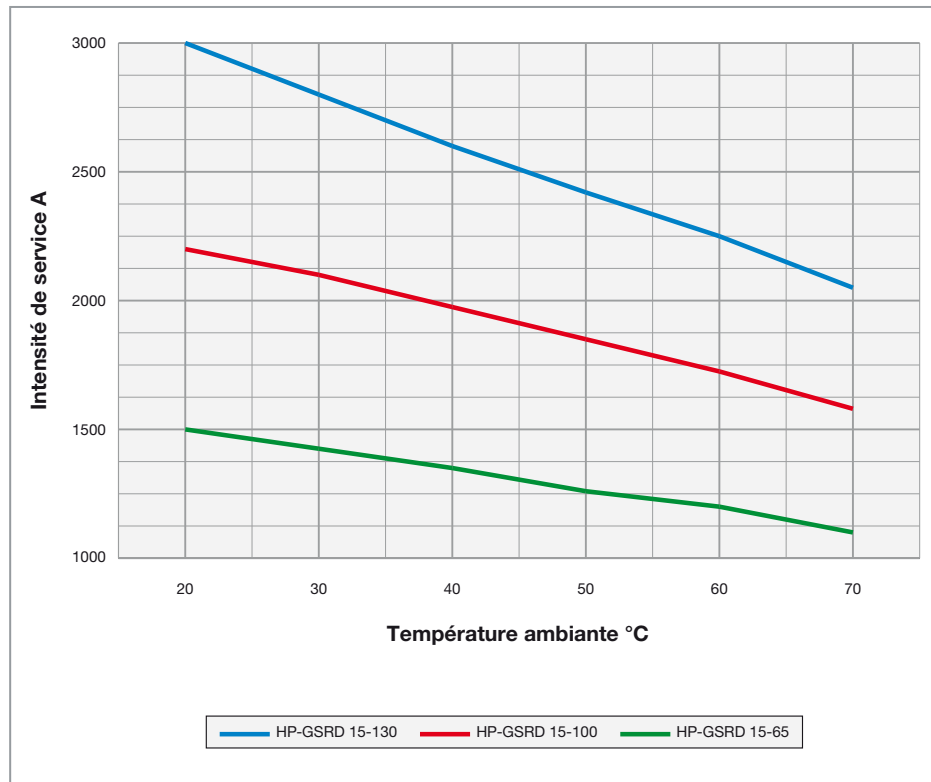


Diagramme de derating





■ Unités Staubli ○ Agents

Présence mondiale du groupe Staubli

www.staubli.com