

Elektrisches Erdungsscharnier

Powerline | Industrie-Steckverbinder



Scharnier zur elektrischen Erdung – EGH

Das elektrische Erdungsscharnier dient nicht nur als mechanisches Gelenk, sondern stellt über drei MULTILAM auch die Masseverbindung zwischen dem Schaltschrank und seiner Tür her.

Das untere Teil des Scharniers wird am Schaltkasten, das obere Teil an der Tür montiert. Jeweils eine flache MULTILAM verbindet das Scharnier mit dem Schaltschrank bzw. mit der Tür. Die Gelenkverbindung zwischen Scharnieroberteil und -unterteil erfolgt über einen Stift mit Ø 6 mm, eine MULTILAM mit Ø 6 mm sorgt für die elektrische Verbindung.

Das Scharnier EGH macht das Masseband zwischen Schaltschrank und Tür überflüssig, was die Demontage der Tür erheblich vereinfacht.

Die Dichtigkeit mit Schutzart **IP66** der verschiedenen Verbindungen wird mit Hilfe einer Flachdichtung zwischen Tür und Schrank sowie eines O-Rings am Scharnierstift erreicht.

Anwendung

- Im Außenbereich
- Im Innenbereich
- Für Gehäuse aus Edelstahl oder Aluminium
- Für andere Materialoberfläche: auf Anfrage

Vorteile

- Ersetzt das klassische Scharnier und das Masseband zwischen Tür und Schaltschrank
- Problemlose Montage auch bei eingeschränktem Platzangebot
- Schnelle, einfache und sichere Instandhaltung (Montage und Demontage)
- Verbesserte Impedanz der Tür im Vergleich zum Einsatz eines Massebands
- Verbesserte EMV-Eigenschaften

Wartung

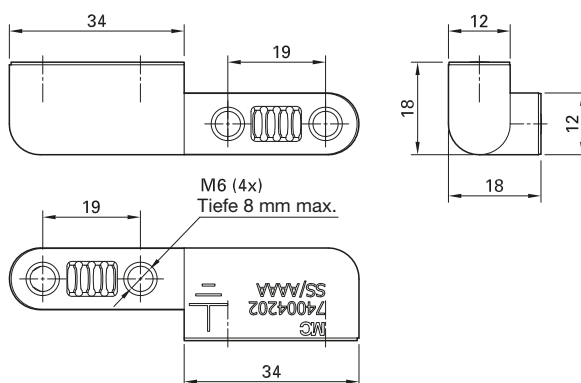
Das Scharnier EGH06 ist mit Dichtungen ausgestattet, die alle spannungsführenden Teile vor eventuellen Verschmutzungen von außen schützen. Aus diesem Grund benötigt das Scharnier weder Schmierung noch Wartung.

Technische Eigenschaften	
Max. Bemessungsstrom	100 A
I _{cc} /1 s	1,4 kA
I _{cc} /2 s	0,94 kA
I _{peak}	4,7 kA
Betriebstemperatur	-25 ... +70 °C
Zulässige Belastung pro Scharnier	250 kg
Schutzart, gesteckt	IP66
Salznebelprüfetest	500 h
Entsprechender Kabelquerschnitt	16 mm ²
Öffnungs-/Schließzyklen	15000 Zyklen
Türmontage/-demontage	500 Zyklen

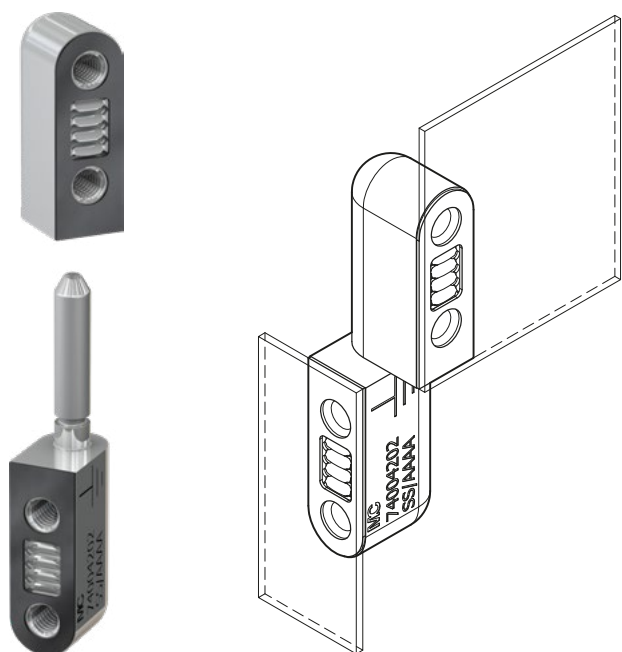
Scharnier zur elektrischen Erdung EGH

Das Scharnier EGH ist wie ein herkömmliches Scharnier zu montieren.

EGH



Bestell-Nr.	Typ	Beschreibung
19.0303	EGH-061/SS	Erdungsscharnier, Stecker- und Buchsenseite für Edelstahlflächen
19.0304	EGH-061/AA	Erdungsscharnier, Stecker- und Buchsenseite für Flächen mit Aluminiumlegierung (z. B. AlMgSi0,5 – EN-AW6060).
19.0305	EGH-061/SA	Erdungsscharnier, Steckerseite für Edelstahlflächen und Buchsenseite für Flächen mit Aluminiumlegierung
19.0306	EGH-061/AS	Erdungsscharnier, Steckerseite für Flächen mit Aluminiumlegierung und Buchsenseite für Edelstahlflächen



Montageanleitung MA089

www.staubli.com/electrical



■ Stäubli Units ○ Vertretungen / Agenten

Weltweite Präsenz des Stäubli-Konzerns

www.staubli.com