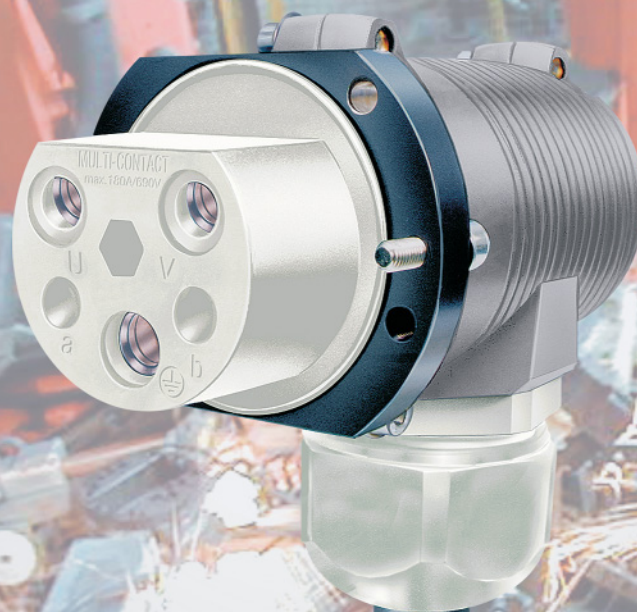


Roboticline

Steckverbinder für Automation
Connectors for Automatic Systems
Connecteurs pour systèmes d'automatation

Flanschdosen / Flanschstecker
Flanged male sockets / Flanged female plugs
Prises mâles à bride / Prises femelles à bride

Passend zur Produktreihe Roboticline / 2+PE
Fits to Roboticline connectors / 2+PE
Destinés à la gamme Roboticline / 2+PE




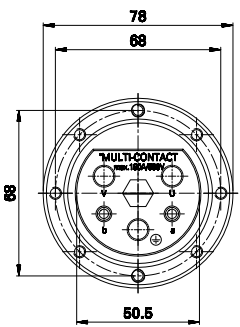
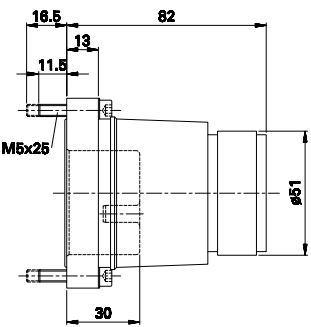
**Flanschdosen
2-polig+PE**

**Flanged male sockets
2-pole+PE**

**Prises mâles à bride
2-pôles+PE**

TSS150/...-UR
Befestigungsflansch drehbar
Rotary mounting flange
Bride de fixation orientable



Typ Type Type	Bestell Nr. Order No. No. de Cde
TSS150/16-UR	30.0008-UR ¹⁾
TSS150/25-UR	30.0005-UR ¹⁾
TSS150/35-UR	30.0006-UR ¹⁾
TSS150/50-UR	30.0007-UR ¹⁾

¹⁾ mit Stiften
with pins
avec broches


Übersteckbar mit / Matching parts / Contre pièces TSB150/...; TID-B150/... * 18/20

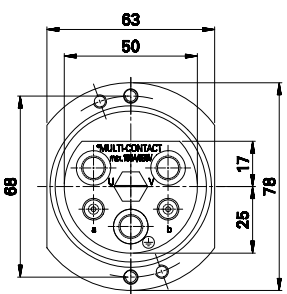
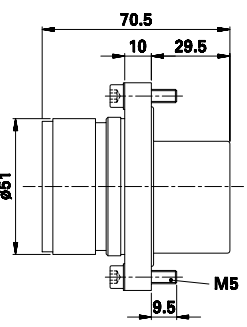
**Flanschstecker
2-polig+PE**

**Flanged female plugs
2-pole+PE**

**Prises femelles à bride
2-pôles+PE**

TSB150/...-UR
Befestigungsflansch drehbar
Rotary mounting flange
Bride de fixation orientable



Typ Type Type	Bestell Nr. Order No. No. de Cde
TSB150/16-UR	30.0003-UR ¹⁾
TSB150/25-UR	30.0000-UR ¹⁾
TSB150/35-UR	30.0001-UR ¹⁾
TSB150/50-UR	30.0002-UR ¹⁾

¹⁾ mit Buchsen
with sockets
avec douilles

Übersteckbar mit / Matching parts / Contre pièces TSS150/...; TID150-S8/M8; TID150-SP8/...; TAG150; S8/M8 * 19/21/22/17/32

Notwendiges Werkzeug / For required tools / Outils nécessaires * 39/40

Die Stecker sind nur in Verbindung mit bestimmten Werkzeugen, Kabelverschraubungen und Kabeln als UR-Stecker zugelassen, siehe MA200.
The plugs are only UR conform in conjunction with certain tools, cable glands and cables, see MA200.
L'approbation UR est soumise à des conditions de mise en service spécifiques, voir MA200.

Endgehäuse / End housing / Boîtier EG-TS-M50-150-3, 30.0018

Weiteres Zubehör / Further accessories / D'autres accessoires * 18/19/36/37/38/39

Technische Daten

Technical data

Caractéristiques techniques

Leiterquerschnitt Conductor cross section Section du conducteur	Bemessungsstrom Rated current Intensité assignée	Bemessungsspannung Rated voltage Tension assignée	Bemessungsspannung UR Rated voltage UR Tension assignée UR
mm ²	A	V	V
16	90	1000	600
25	135	1000	600
35	150	1000	600
50	180	1000	600

¹⁾ UL-File No.: E251818

* Siehe Katalog **Roboticline**

¹⁾ UL-File No.: E251818

* See catalogue **Roboticline**

¹⁾ UL-File No.: E251818

* Voir catalogue **Roboticline**